



T4+ 系列使用手冊

Version: 1.3

目 錄

1. 產品介紹.....	1
1.1 開箱後.....	1
1.2 T4+印表機各部介紹.....	2
1.2.1 外觀.....	2
1.2.2 後部.....	2
1.2.3 內部.....	3
1.3 T4e+ / T4De+/T4ES 印表機各部介紹.....	4
1.3.1 T4e+/T4De+外觀.....	4
1.3.2 後部.....	4
1.3.3 T4ES 外觀.....	5
1.3.4 後部.....	5
1.3.5 內部.....	6
2. 開始使用.....	7
2.1 安裝碳帶.....	7
2.2 安裝標籤紙.....	11
2.3 T4+連接介面.....	14
2.3.1 序列埠 (Serial port).....	14
2.3.2 USB 埠.....	14
2.3.3 乙太網路 (選配).....	15
2.4 T4e+ / T4De+/T4ES 連接介面.....	16
2.4.1 USB 埠.....	16
2.4.2 乙太網路(選配).....	16
2.5 打開電源.....	17
2.6 T4+控制面板.....	17
2.7 T4e+ / T4De+控制面板.....	21
2.8 T4ES 控制面板.....	24
3. 印表機選配.....	27
3.1 安裝剝紙器.....	27
3.2 安裝裁刀.....	35
4. 液晶顯示螢幕圖示.....	41
4.1 液晶顯示螢幕資訊.....	41
4.2 液晶顯示螢幕圖示符號.....	42
5. 組態設定.....	43
5.1 選單架構.....	43
5.2 參數設定.....	46

5.2.1	使用者設定.....	46
5.2.2	傳輸設定.....	46
5.2.3	印表機設定.....	48
5.2.4	測試列印.....	50
5.2.5	記憶體.....	50
5.2.6	表格.....	50
5.2.7	警告訊息.....	51
5.2.8	印表機狀態.....	52
6.	故障排除.....	53
6.1	液晶螢幕錯誤訊息.....	53
7.	規格.....	55
7.1	T4+系列規格.....	55
7.2	通用序列匯流排(USB)接腳圖.....	57
7.3	序列埠腳位圖.....	58
7.4	乙太網路腳位圖.....	58
附錄 A	59

關於本使用手冊

首先，非常的感謝您訂購本公司 **T4+** 系列條碼印表機。這款 **T4+** 系列條碼印表機能提供您最可靠、最簡單又清楚的方式來列印您所需求各式不同的條碼標籤。

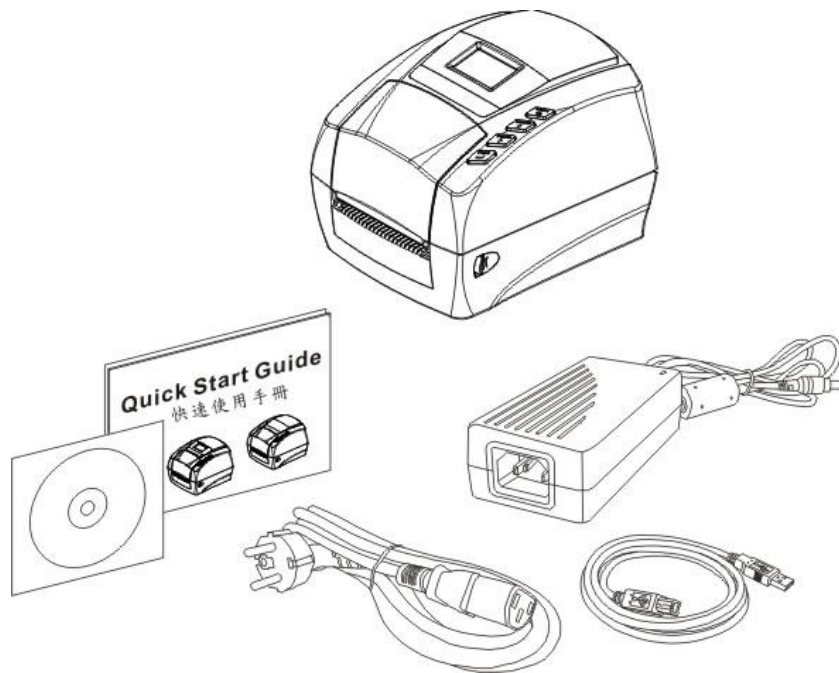
本使用手冊以大量的圖片方式讓使用者一步一步地瞭解如何操作 **T4+** 系列條碼印表機。此使用手冊也包含了故障排除章節，列出了各式各樣的故障可能性，能讓使用者在不需技術人員的協助之下，發現進而解決問題。若使用者仍無法將故障排除，請直接與您的經銷商聯絡。

1. 產品介紹

1.1 開箱後

在您把箱子開封後，請詳細檢查並且確認箱內是否有下列所有的物件：

- ✓ 條碼印表機一台
- ✓ 電源供應器一個
- ✓ 電源線一條
- ✓ 光碟片一片
- ✓ 快速安裝指南一份
- ✓ USB 纜線一條

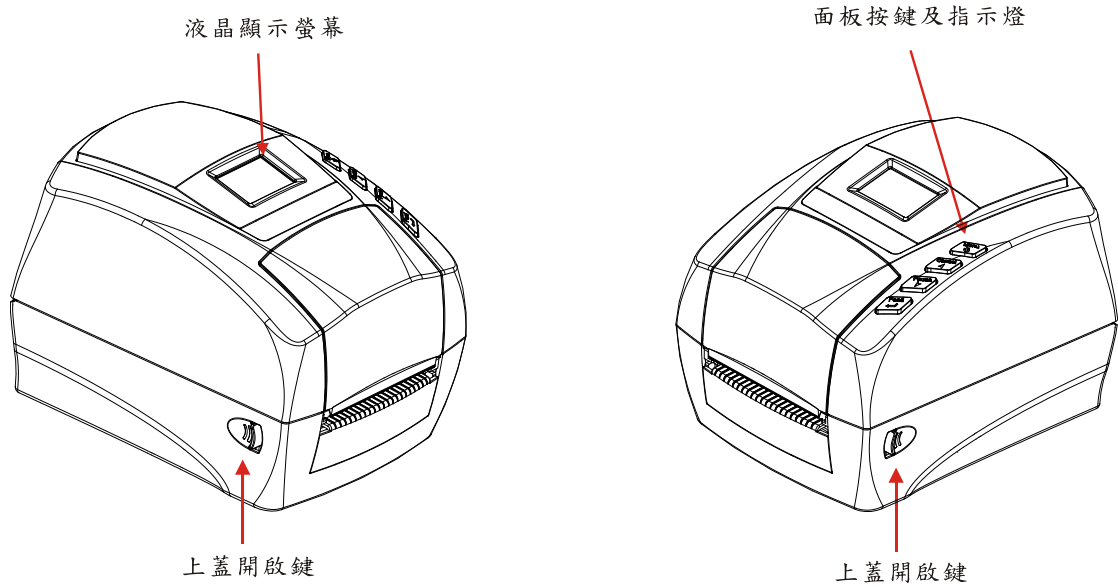


如果上述物品有任何的缺失或是短少，請與您的經銷商聯絡。

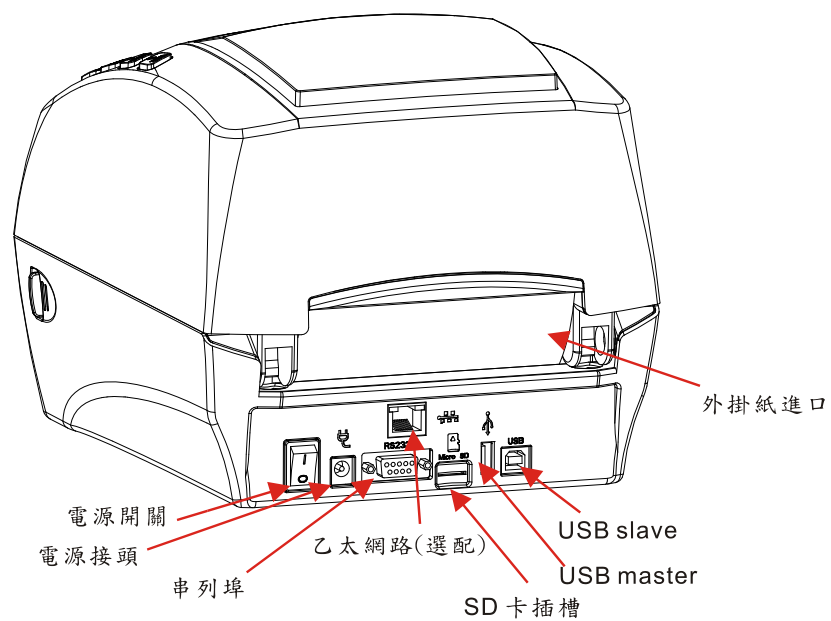
敬請妥善保管所有的包裝配備及材料，以便日後有需要寄回時使用。

1.2 T4+印表機各部介紹

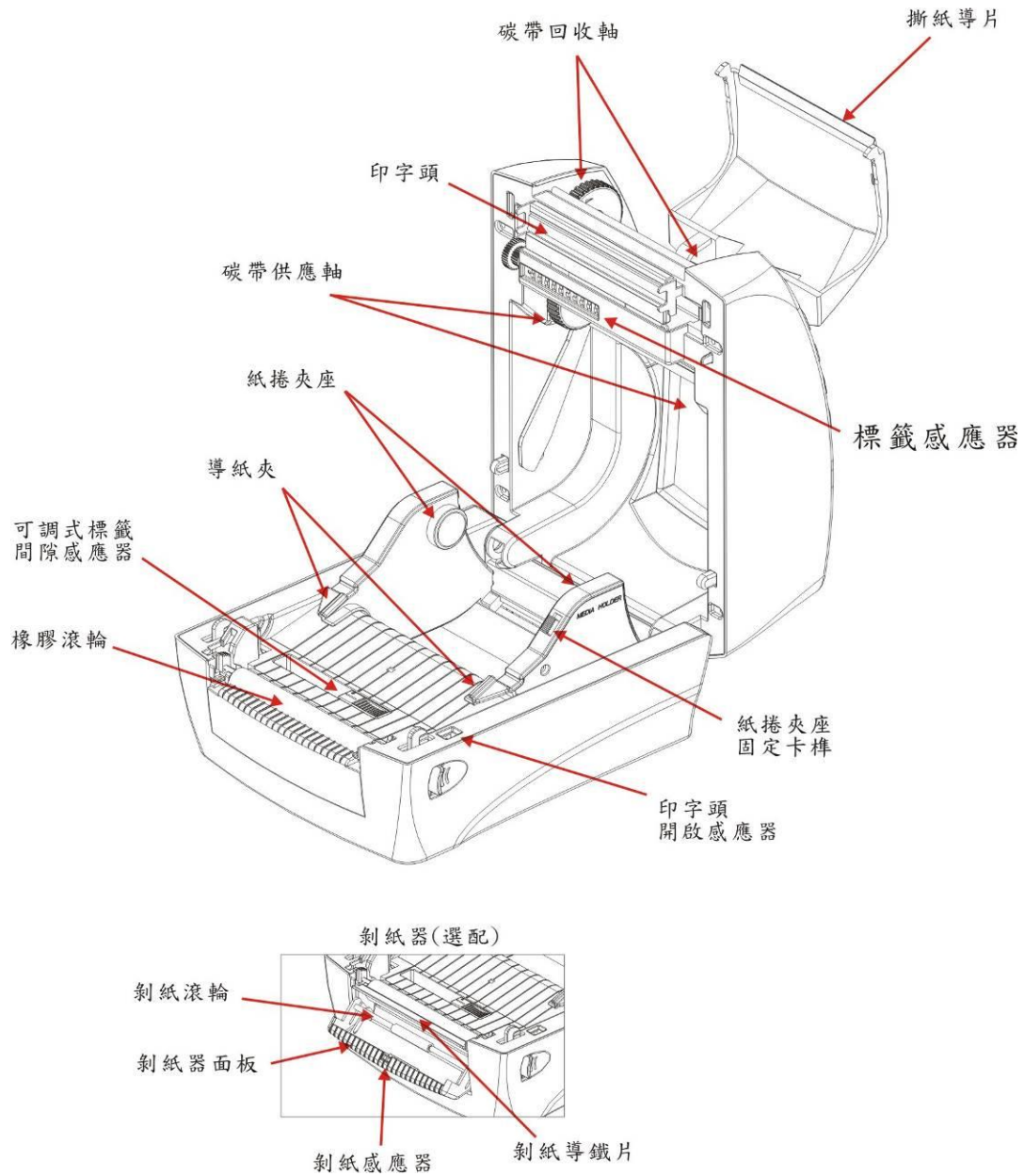
1.2.1 外觀



1.2.2 後部

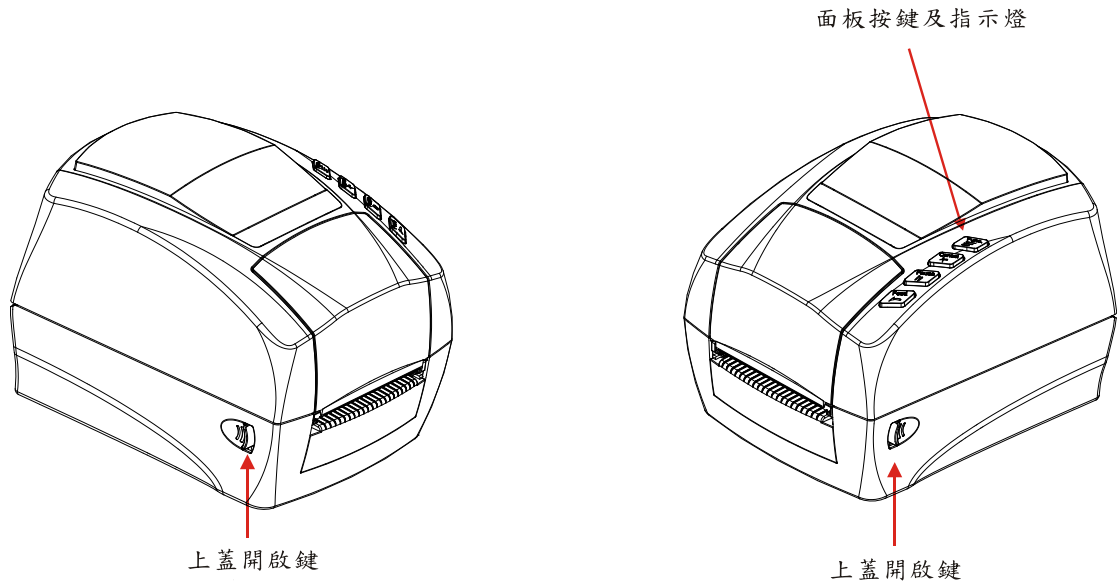


1.2.3 內部

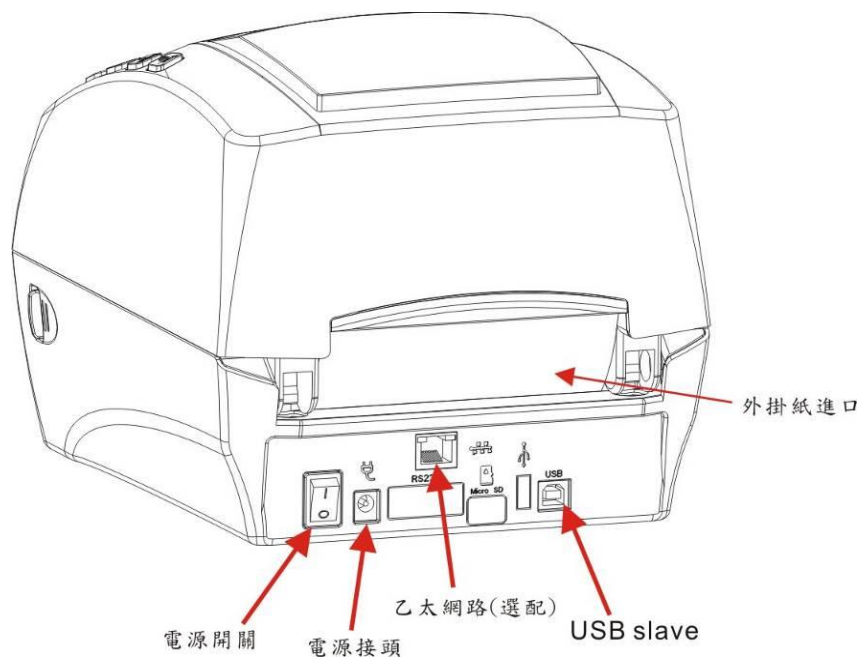


1.3 T4e+ / T4De+/T4ES 印表機各部介紹

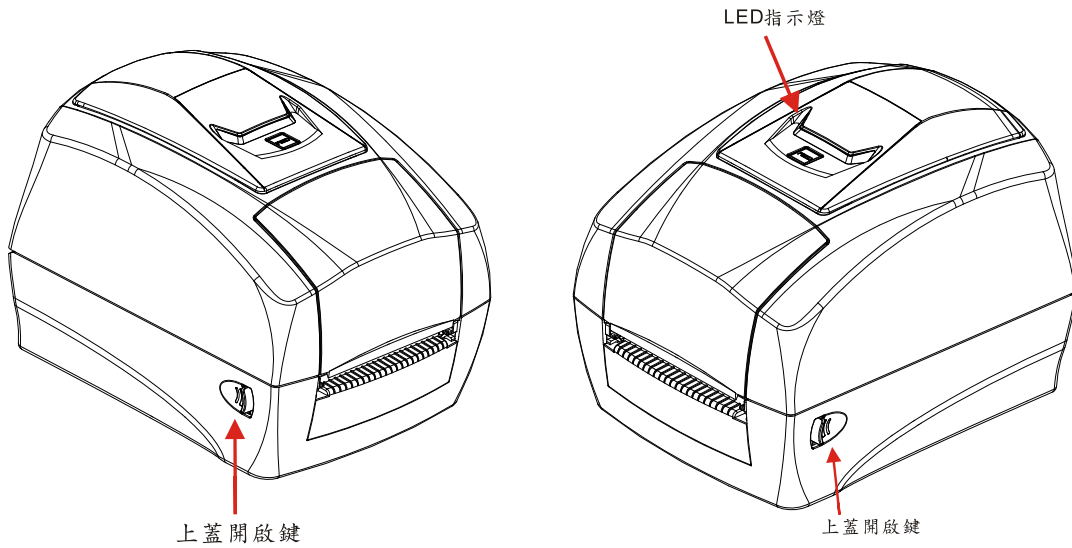
1.3.1 T4e+/T4De+外觀



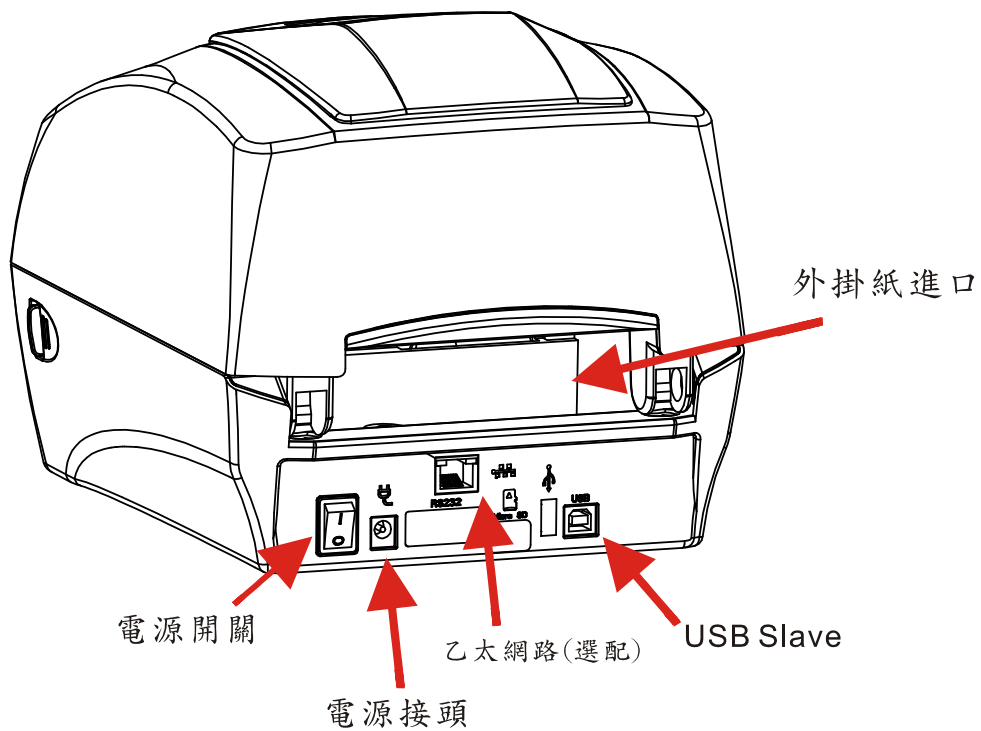
1.3.2 後部



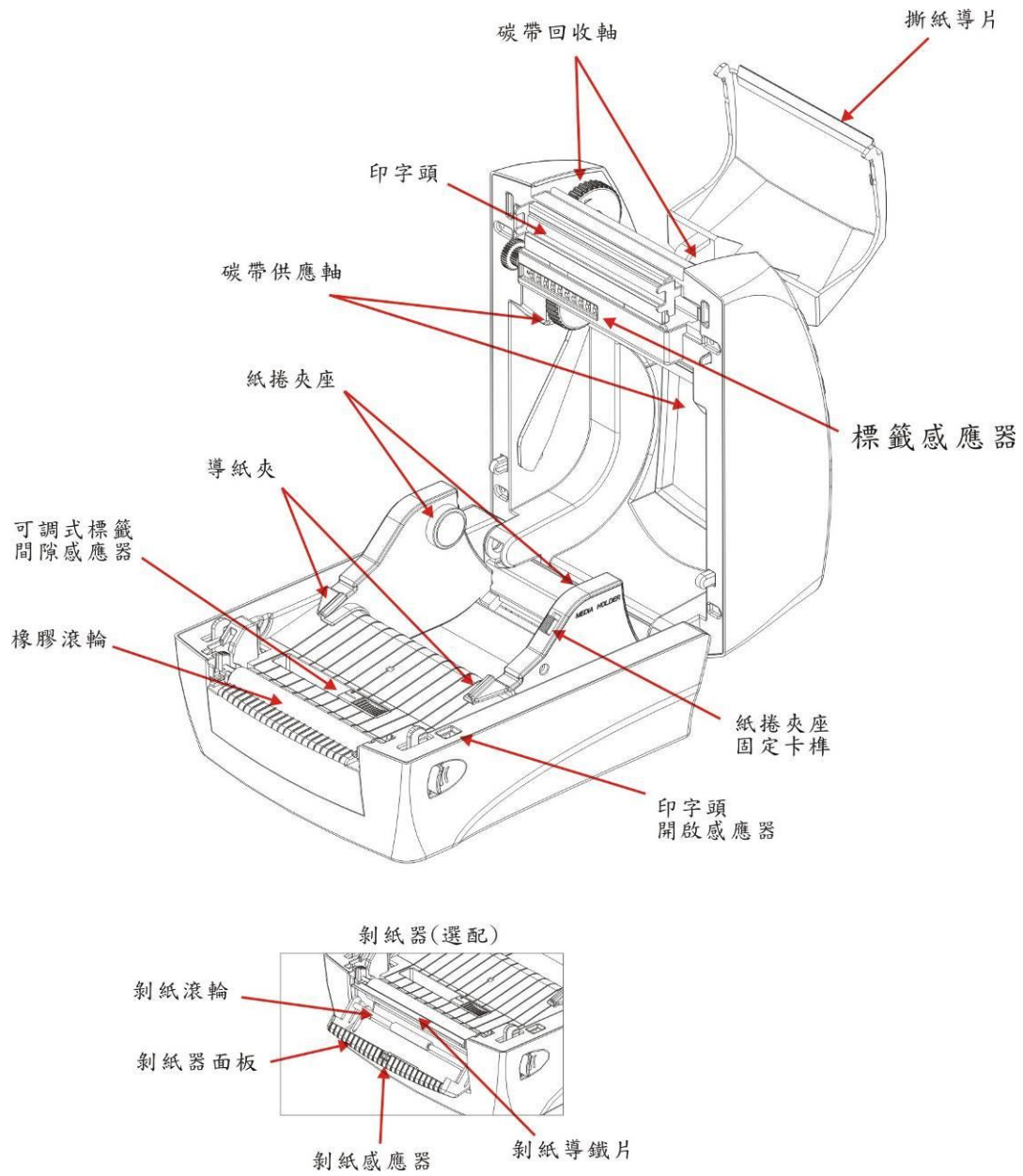
1.3.3 T4ES 外觀



1.3.4 後部



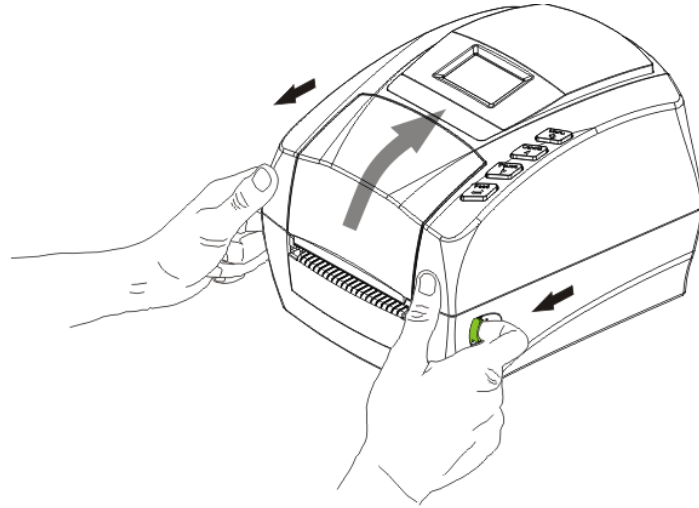
1.3.5 內部



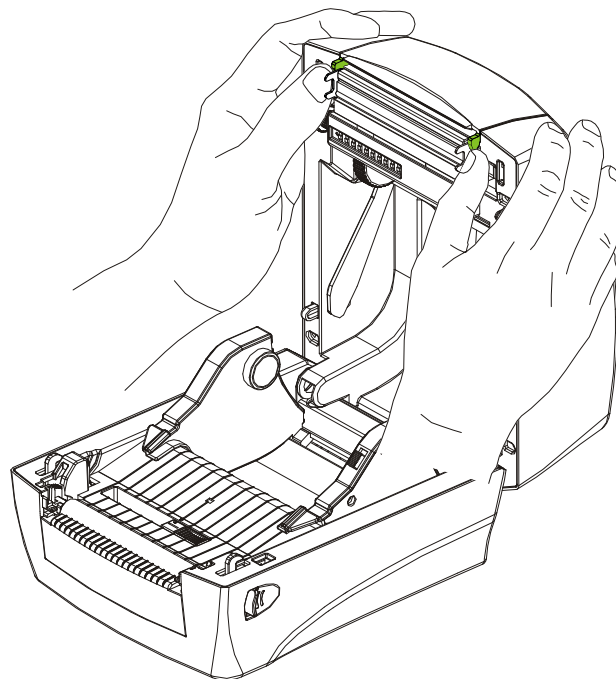
2. 開始使用

2.1 安裝碳帶

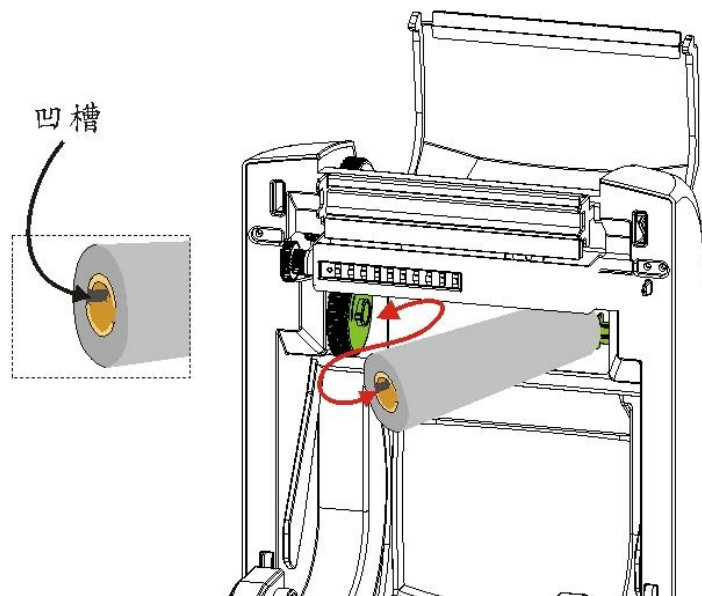
1. 將兩側的上蓋開啟扭往前拉，就能打開印表機上蓋。



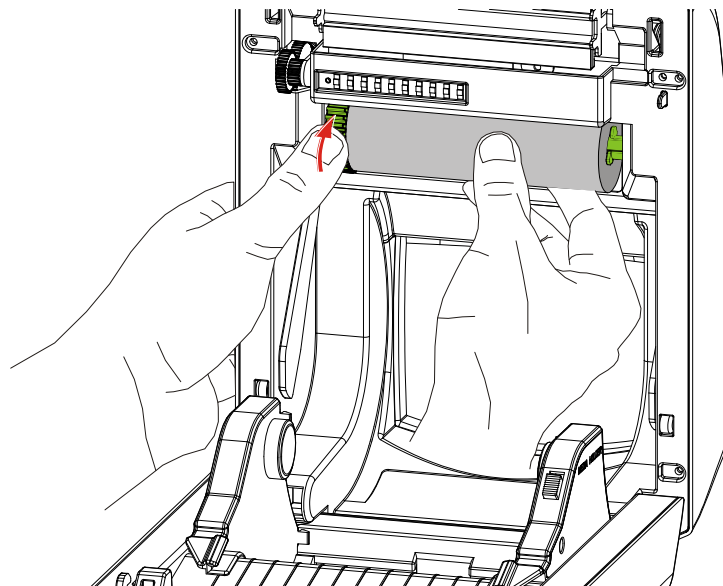
2. 以大拇指頂住碳帶上蓋兩側的肋(如圖所示)，將碳帶上蓋打開。請勿以手指頂住撕紙鐵片來開啟碳帶上蓋。用此方式開啟碳帶上蓋方式可能會造成受傷。



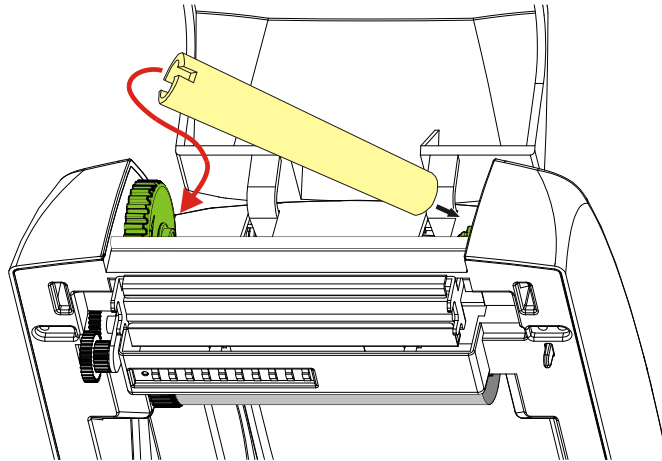
3. 將未使用過的碳帶插入右端的碳帶供應軸，再將碳帶軸左端推入供應軸轉盤。



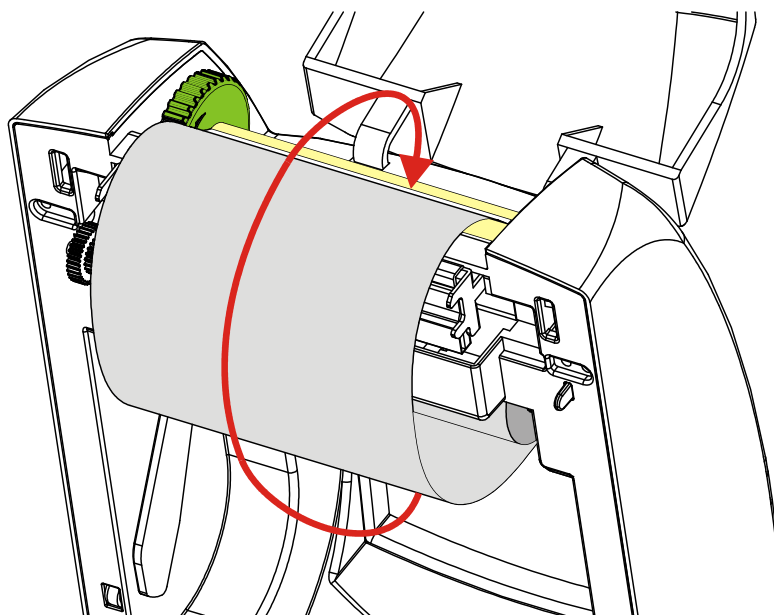
4. 右手抓住碳帶，左手旋轉左端碳帶供應軸轉盤讓轉盤上的軸心凸起與碳帶紙管凹槽相結合。在轉動供應軸轉盤時碳帶會跟著一起旋轉時，此時供應軸轉盤凸起與紙管凹槽結合。



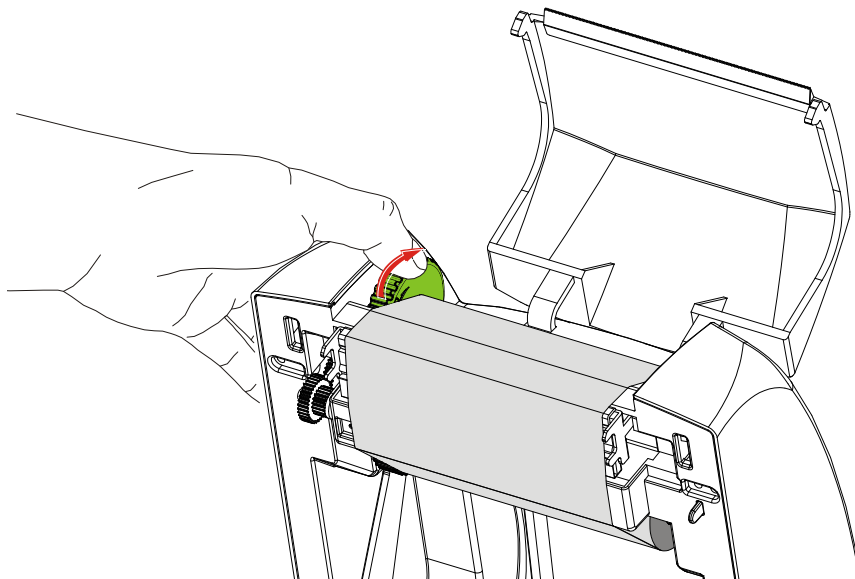
5. 將空的碳帶回收紙管插入右端的回收軸，並將另一端插入碳帶回收軸轉盤。轉動碳帶回收軸轉盤，讓回收轉盤凸起與空紙管凹槽相互結合。轉動回收軸轉盤確認空紙管是否有跟著一起旋轉。




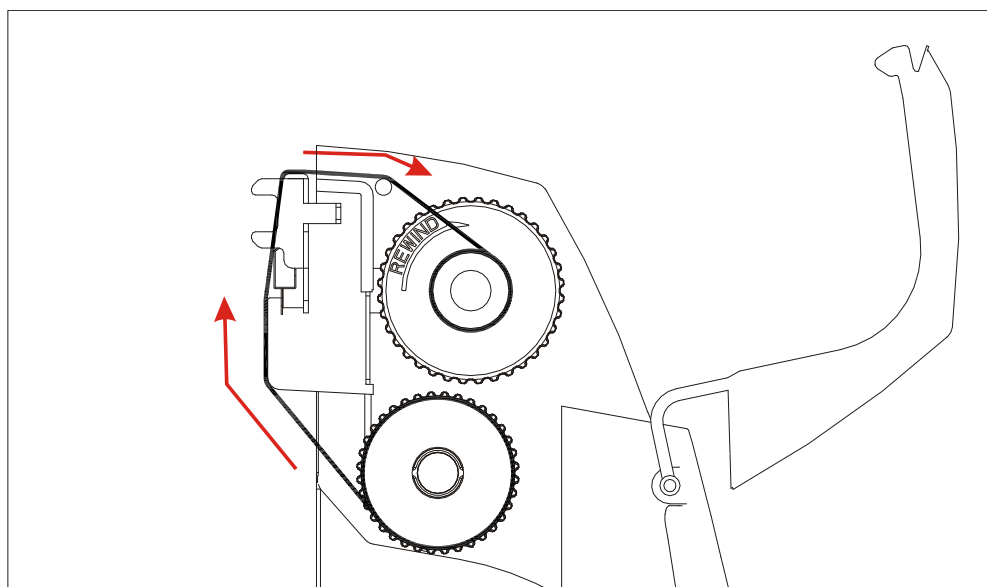
6. 將碳帶由供應軸拉出，穿過印字頭，用膠帶將碳帶黏貼於空的紙管上。



7. 請依下圖箭頭方向旋轉碳帶回收軸轉盤，將碳帶捲緊並且使碳帶上無任何皺褶。此時碳帶安裝完成。

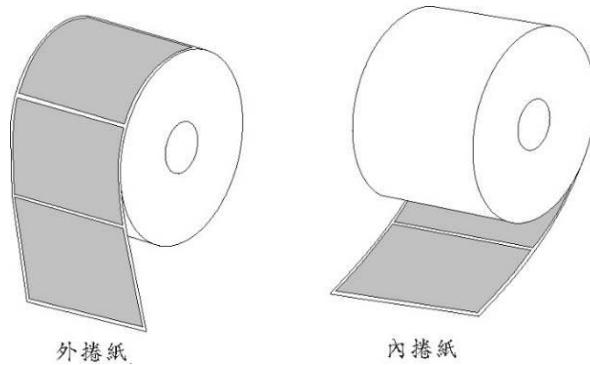


 碳帶安裝路徑行進圖

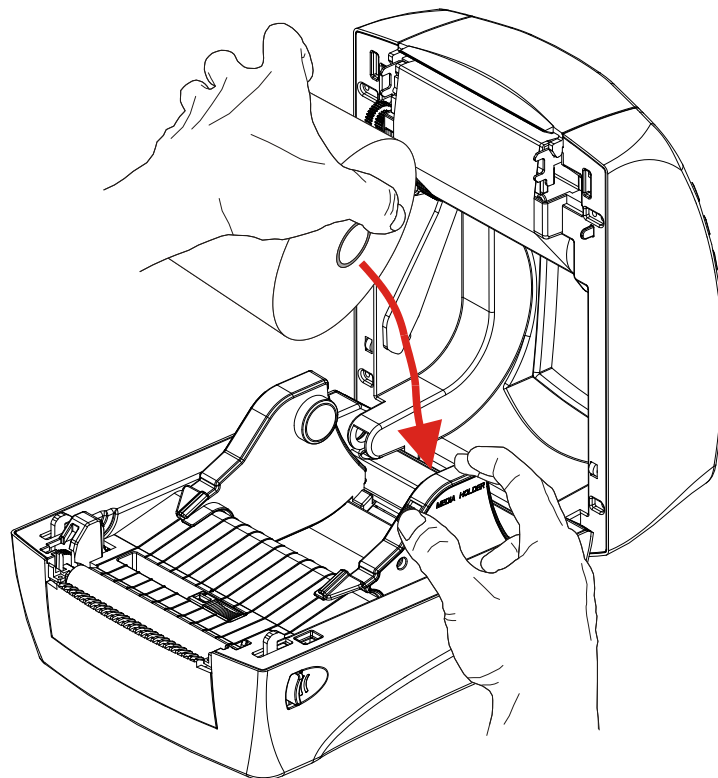


2.2 安裝標籤紙

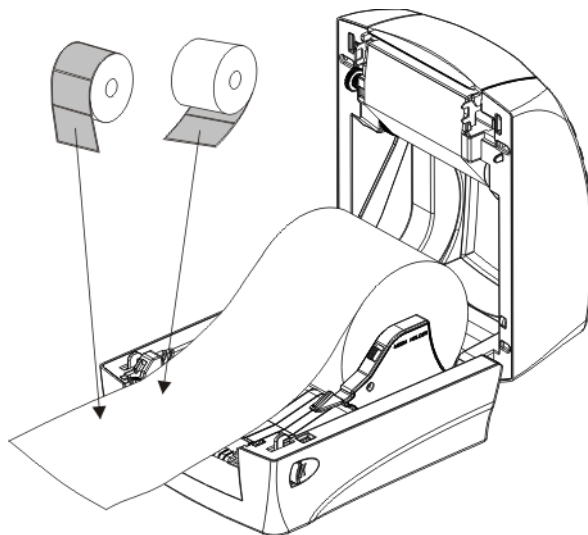
無論是內捲標籤紙或是外捲標籤紙，均能夠在此印表機使用，安裝的方式也是一樣。



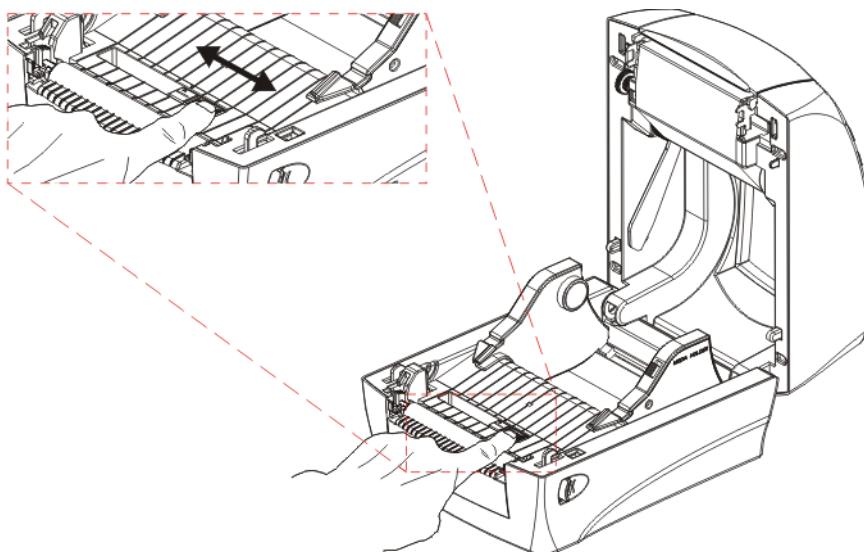
1. 將上蓋開啟扭往前拉，打開印表機上蓋。
2. 壓住紙捲夾座扭，把紙捲夾座拉到最寬。把標籤紙捲放到紙捲夾座中，壓住紙捲夾座固定卡榫將紙捲夾座推向紙捲。確認紙捲夾座軸心確實套入標籤紙捲軸心後，將固定卡榫放開。



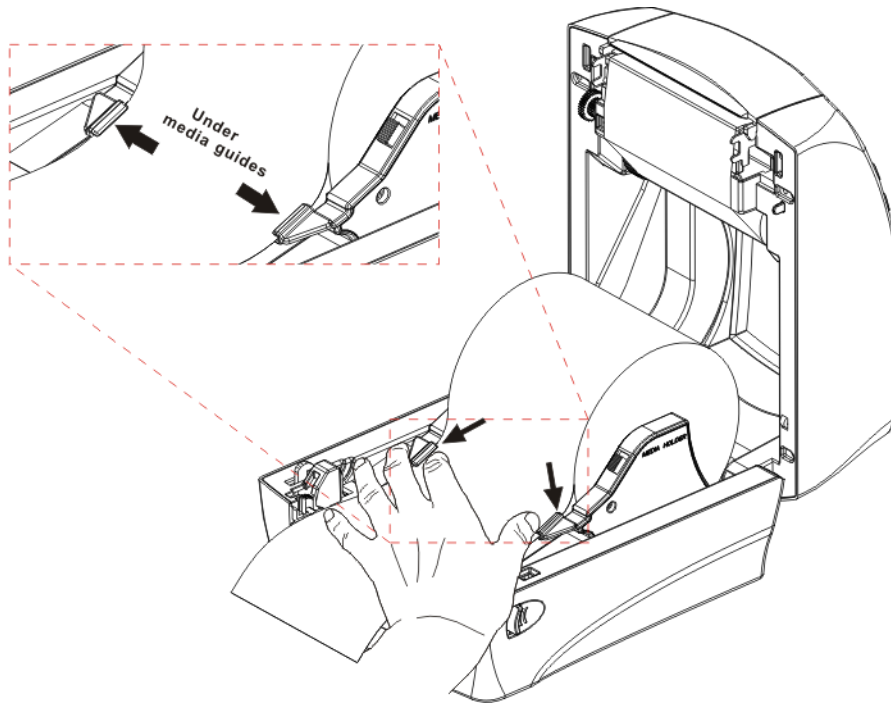
3. 拉出標籤紙，讓紙張通過標籤感應器及橡膠滾輪。請確認標籤紙張列印面朝上。




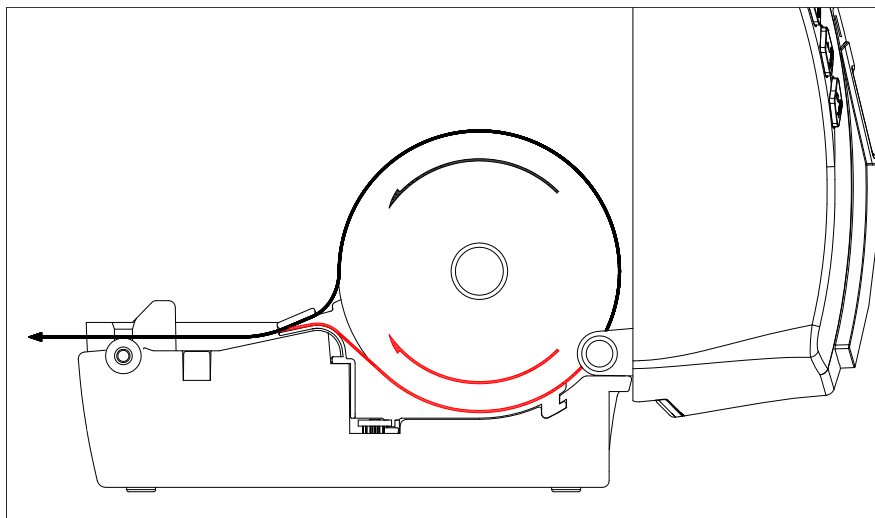
4. 在將標籤紙推入導紙夾前，請將標籤間隙感應器調整至正確位置來偵測不同的間距標籤、黑線標籤及吊牌。



5. 將標籤紙放入兩側導紙夾內。



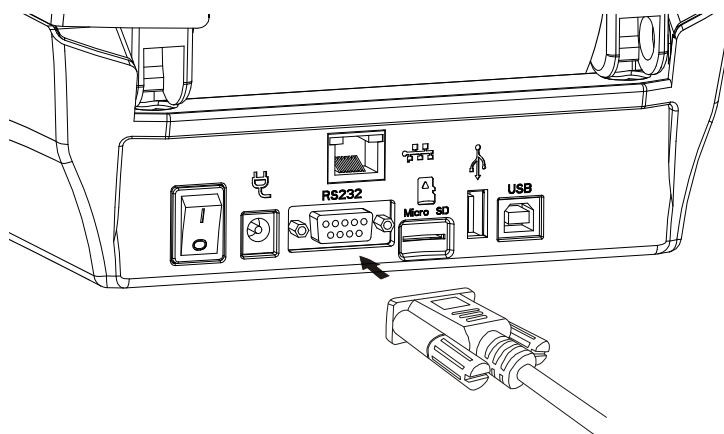
 標籤紙路徑行進圖 (內捲紙及外捲紙)。



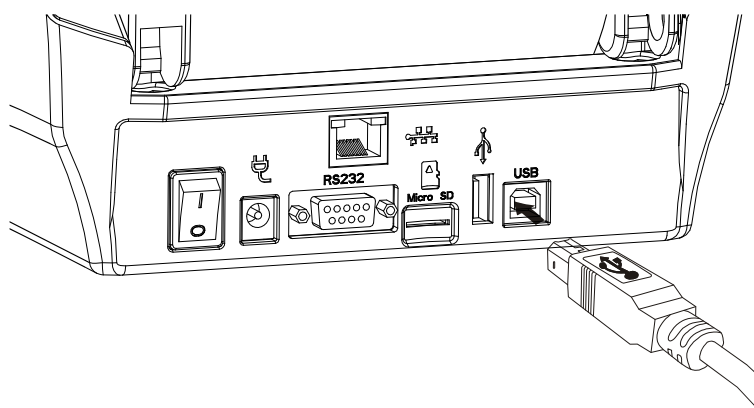
2.3 T4+連接介面

透過下列的介面，能夠連接 PC 到印表機進行列印:

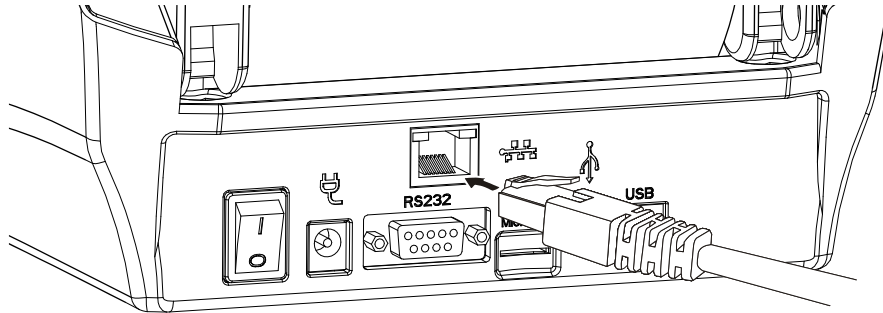
2.3.1 序列埠 (Serial port)



2.3.2 USB 埠



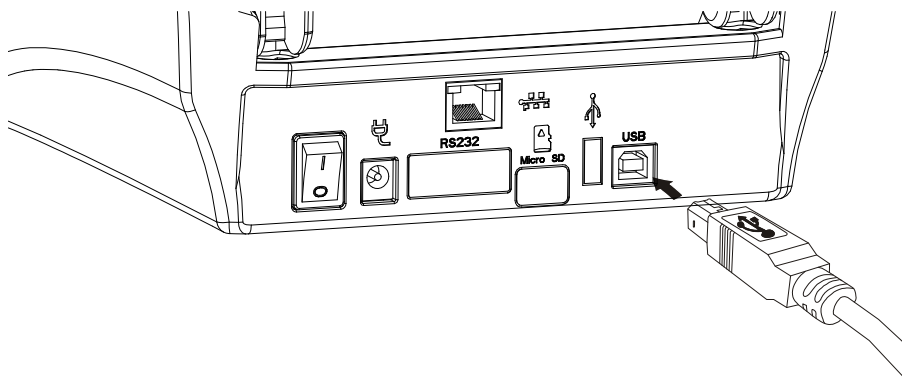
2.3.3 乙太網路 (選配)



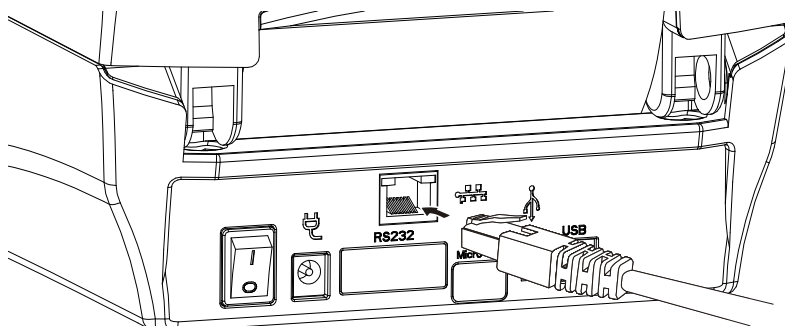
2.4 T4e+ / T4De+/T4ES 連接介面

透過下列的介面，能夠連接 PC 到印表機進行列印:

2.4.1 USB 埠

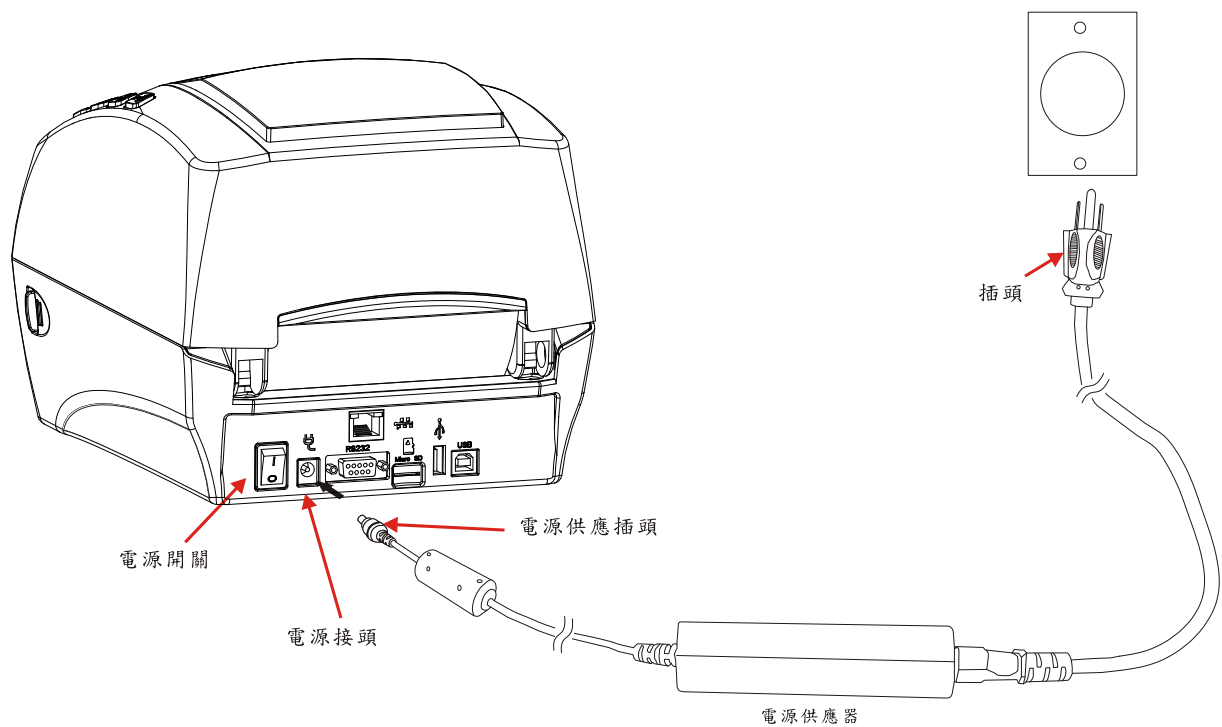


2.4.2 乙太網路(選配)



2.5 打開電源



1. 確認印表機的電源開關是在 off 的位置
2. 將電源線插入印表機後的電源供應器接頭
3. 將電源供應器的另一段插入交流電插座
4. 將印表機電源打開





警告. 請先確認在插入介面連接線之前，印表機的電源是關閉的。印表機電源開啟時插入介面連接線可能會對印表機造成損壞。

2.6 T4+控制面板

在印表機「就緒中」的狀態下，下列的功能鍵才有作用

按鈕	作用鍵	功能
Menu		進入選單選項設定印表機
Feed		吐一張空白標籤




在印表機「列印中」的狀態下，下列的功能鍵才有作用

按鈕	作用鍵	功能
Cancel		<ul style="list-style-type: none"> • 停止、取消目前的列印工作 • 問題排除時取消錯誤狀態。
Pause		停止、重啟列印

在「選單」的模式下，下列的功能鍵才有作用

按鈕	作用鍵	功能
Return		回到上一層選單
Up		<ul style="list-style-type: none"> • 選單項目向上 • 增加參數設定值
Down		<ul style="list-style-type: none"> • 選單項目向下 • 減少參數設定值
Enter		確認

在印表機「選單/測試/紙張校正」的狀態下，下列的功能鍵才有作用

按鈕	作用鍵	功能
Cancel		高靈敏度紙張校正 底紙較厚的標籤
Pause		紙張校正 Mode-2，針對下列狀況 1. 在穿透式模式下用較黑的碳帶及透明標籤 2. 在反射式模式下用背面有印刷的打孔標籤
Feed		標準紙張校正

在印表機「無紙校正」的狀態下，下列的功能鍵才有作用



按鈕	作用鍵	功能
Menu		回到上一層選單
Cancel		進行有碳帶校正
Pause		進行無碳帶校正
Feed		當前印表機模式校正

按鈕燈訊息顯示

Cancel		紅色閃燈 蜂鳴器聲	錯誤訊息 <ul style="list-style-type: none"> • 上蓋開啟 • 裁刀卡紙 • 無裁刀
Cancel Menu	 	紅色閃燈 藍色閃燈 蜂鳴器聲	錯誤訊息 <ul style="list-style-type: none"> • 無法偵測紙張
Cancel Pause	 	紅色閃燈 藍色閃燈 蜂鳴器聲	錯誤訊息 <ul style="list-style-type: none"> • 紙張用盡
Cancel Pause	 	藍色閃燈 藍色閃燈 (交叉) 蜂鳴器聲	過熱狀態 <ul style="list-style-type: none"> • 過熱保護 (溫度降低後，會自動繼續列印)
Cancel Feed	 	紅色閃燈 藍色閃燈 蜂鳴器聲	錯誤訊息 <ul style="list-style-type: none"> • 碳帶用盡



2.7 T4e+ / T4De+控制面板

在印表機「就緒中」的狀態下，下列的功能鍵才有作用

按鈕	作用鍵	功能
Func.		進入印表機功能狀態
Feed		吐一張空白標籤

Note: 按壓 **Func.** 鍵超過三秒鐘放開後就會進入功能模式。當印表機進入功能模式後，**Func.** 鍵會持續閃燈，直到再次按壓 **Func.** 鍵後才會跳離功能狀態。

印表機在「列印」的狀態下，下列的功能鍵才有作用

按鈕	作用鍵	功能
Cancel		<ul style="list-style-type: none"> • 停止、取消目前的列印工作 • 問題排除時取消錯誤狀態。
Pause		停止、重啟列印


Func 按鍵長按 3 秒進入選單功能 (**Func**.按鍵持續閃燈)，下列功能鍵才有作用:

按鈕	作用鍵	功能
Func		離開標準選單功能
Cancel		標準校正紙張
Pause		DUMP 模式
Feed		<ol style="list-style-type: none"> 單按 Feed 鍵，即可列印組態測試頁 持續按 3 秒後，所有 LED 燈均會閃爍，至不再閃爍為止，即完成重置

Cancel 按鍵長按 3 秒進入進階校正紙張功能(**Cancel** 藍光 **LED** 閃爍)，下列功能鍵才有作用:





按鈕	作用鍵	功能
Func		靈敏模式校正紙張
Cancel		離開進階校正紙張功能
Pause		正常校正紙張
Feed		遲鈍模式校正紙張 (適用打孔吊牌紙張)

按鈕燈

Cancel		紅色閃燈	錯誤訊息 <ul style="list-style-type: none"> • 碳帶用盡 • 紙張用盡 • 上蓋開啟
Cancel Func.	 	紅色閃燈 藍色閃燈	錯誤訊息 <ul style="list-style-type: none"> • 無法偵測紙張
Cancel Pause	 	紅色閃燈 藍色閃燈	錯誤訊息 <ul style="list-style-type: none"> • 紙張用盡
Cancel Pause	 	藍色閃燈 藍色閃燈 (交叉)	過熱狀態 <ul style="list-style-type: none"> • 過熱保護 (溫度降低後, 會自動繼續列印)
Cancel Feed	 	紅色閃燈 藍色閃燈	錯誤訊息 <ul style="list-style-type: none"> • 碳帶用盡


2.8 T4ES 控制面板

印表機在「待機」的狀態下:

按鈕	作用鍵	功能
按一次		吐一張空白標籤
長按三秒至紫燈閃爍		紙張校正
長按六秒至藍燈閃爍		列印自我測試頁
長按九秒至紫燈快速閃爍		恢復原廠設定

印表機在「列印」的狀態下:

按鈕	作用鍵	功能
按一次		暫停、重新列印




長按		取消列印
----	---	------

打印機在自動載入表格狀態下:

按鈕	作用鍵	功能
長按按鈕並開機		退出自動載入表格模式

按鈕燈定義:

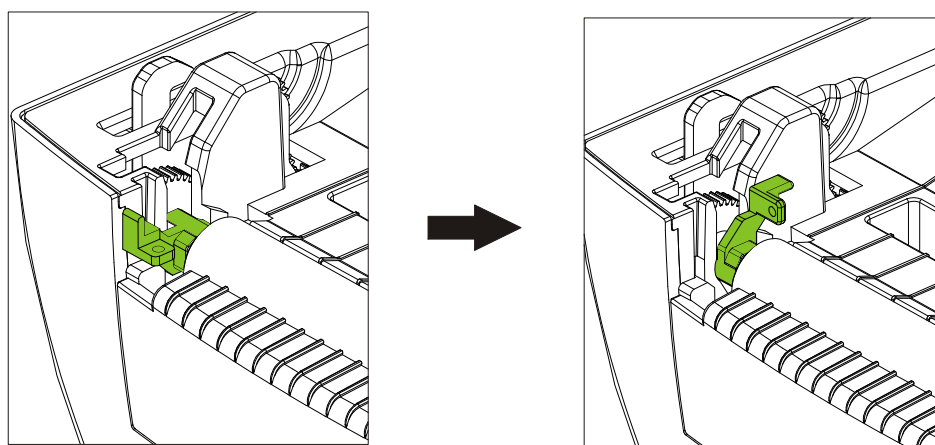
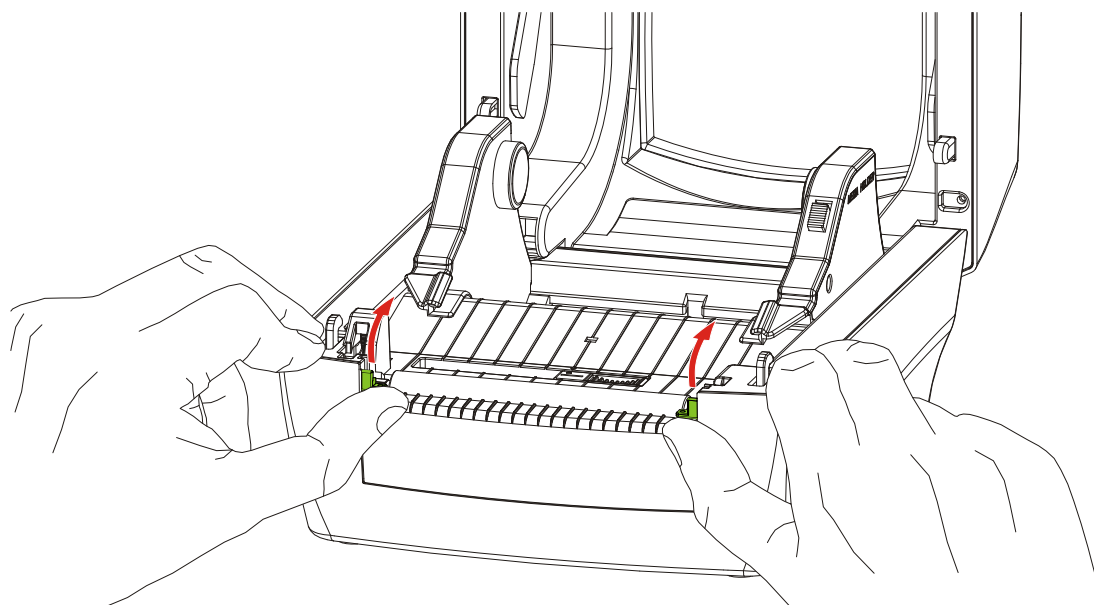
燈號	圖示	錯誤訊息
紅燈閃爍		<ul style="list-style-type: none"> • 碳帶用罄 • 紙張用罄 • 上蓋開啟 • 無法偵測紙張
藍燈閃爍		<ul style="list-style-type: none"> • 暫停列印 • 快速閃燈下為傳輸資料中
紫燈閃爍		<ul style="list-style-type: none"> • 紙張校正中

<p>紫燈閃爍完後藍燈閃爍</p>		<ul style="list-style-type: none"> • 列印自我測試頁
<p>固定紫燈</p>		<ul style="list-style-type: none"> • 自動載入表格模式
<p>紫燈快速閃爍</p>		<ul style="list-style-type: none"> • 恢復原廠設定

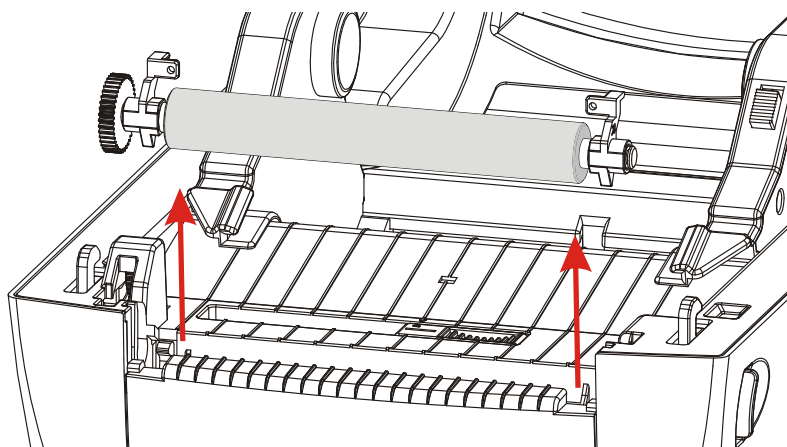
3. 印表機選配

3.1 安裝剝紙器

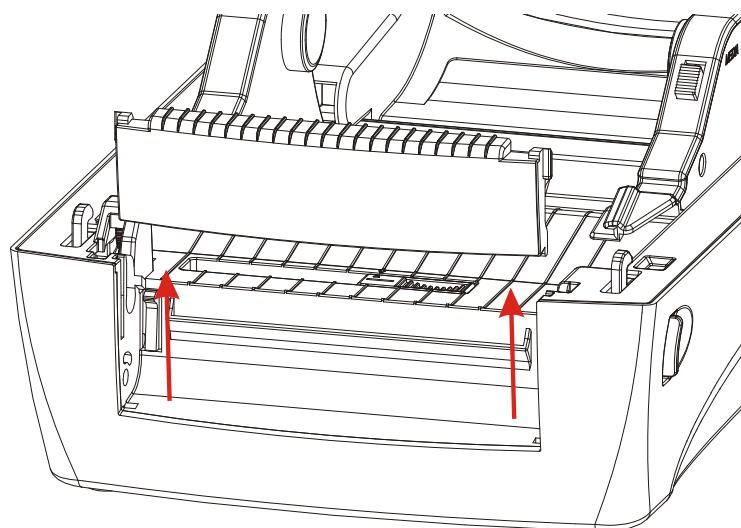
1. 將橡膠滾輪左右兩邊固定座向上並且往後推到底。



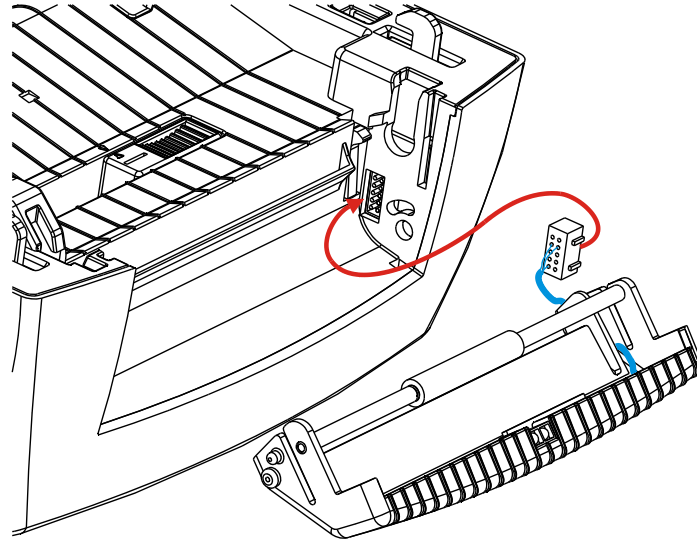
2. 垂直地將橡膠滾輪從印表機底座拿起。



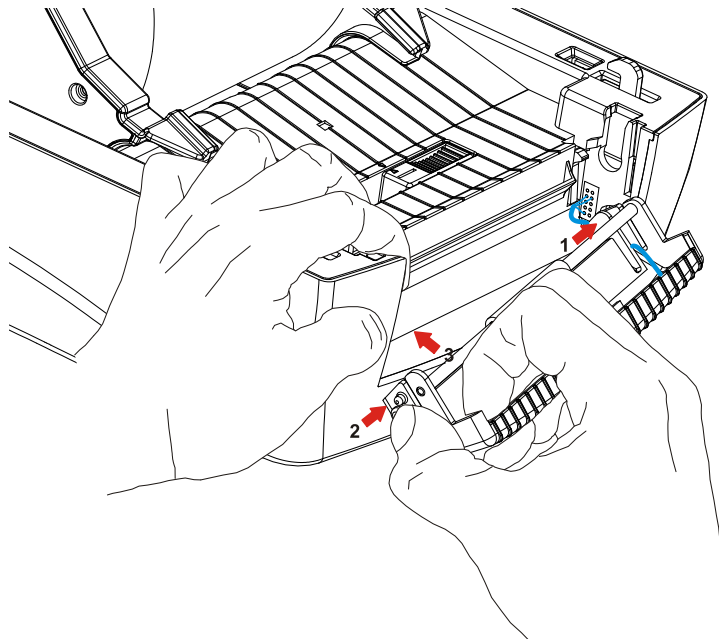
3. 垂直地將前檔板從印表機底座拿起。



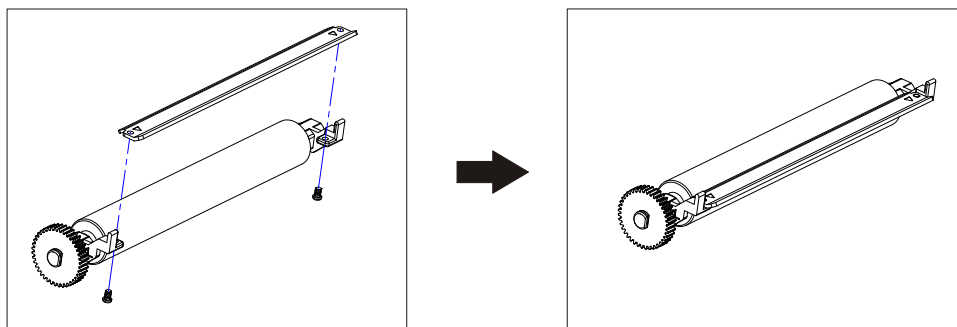
4. 將剝紙器模組線插到印表機 (請注意線接端方向是否有如圖正確插入) 。



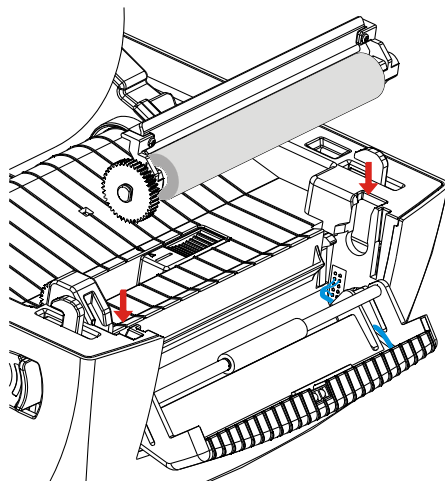
5. 首先將剝紙模組右端插入印表機相對的孔中(如箭頭 1)，壓住剝紙模組下端右側(如箭頭 2)，然後將剝紙模組左端推入印表機相對的孔中，並且確認剝紙模組是否牢牢固定在印表機(如箭頭 3)。



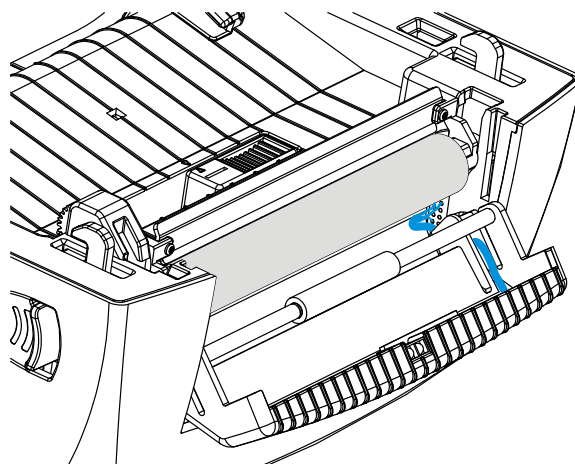
6. 將鐵片鎖在橡膠滾輪上。請注意鐵片的上箭頭面是朝上。



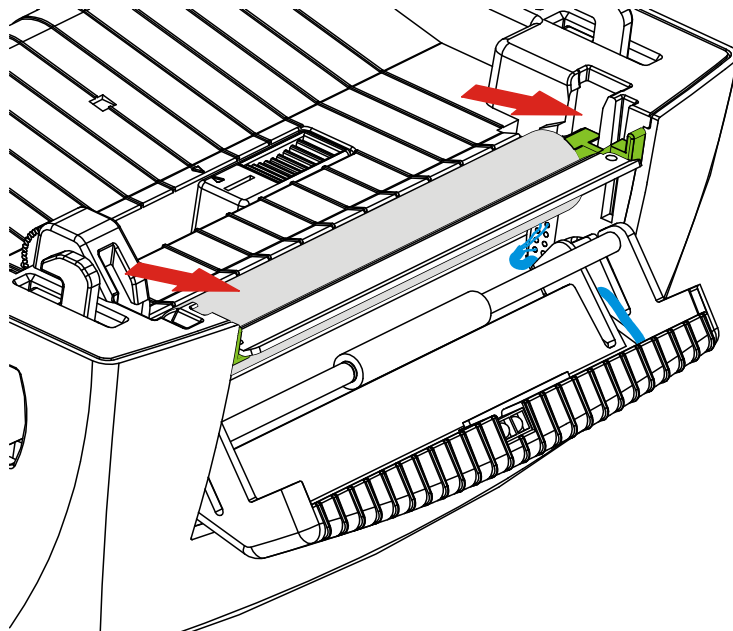
7. 將鎖鐵片的橡膠滾輪放入印表機中。



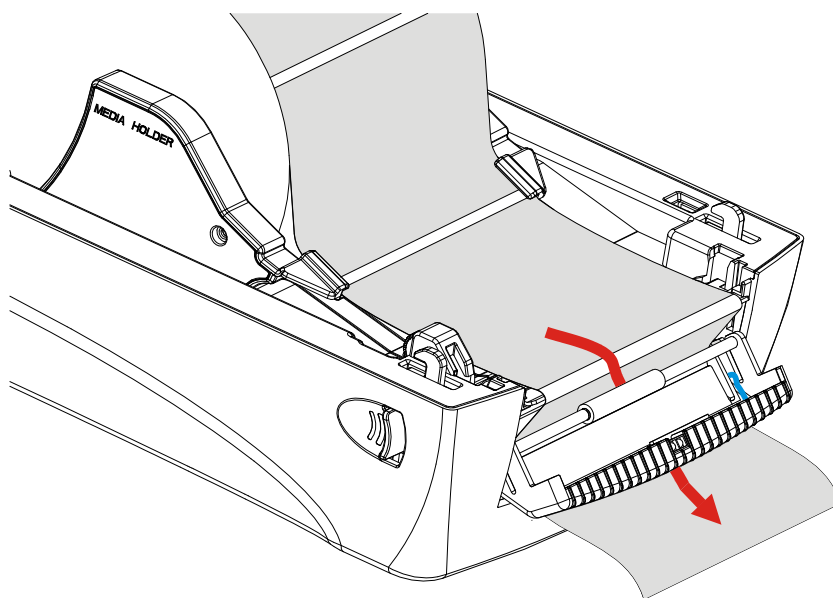
8. 請確認橡膠滾輪確實固定在印表機上。



9. 將固定座往前推鎖住橡膠滾輪。

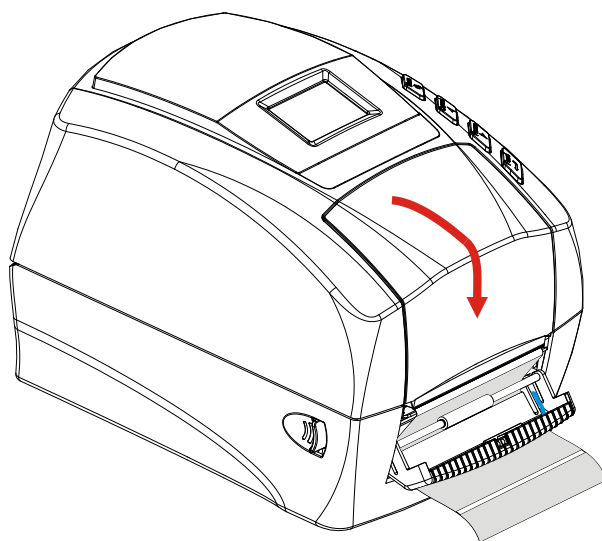


10. 將標籤紙穿過剝紙模組下方，如下圖所示。

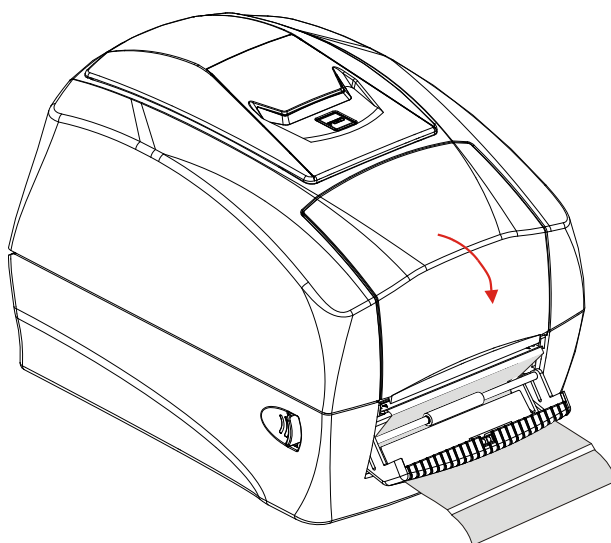


11. 蓋上上蓋。

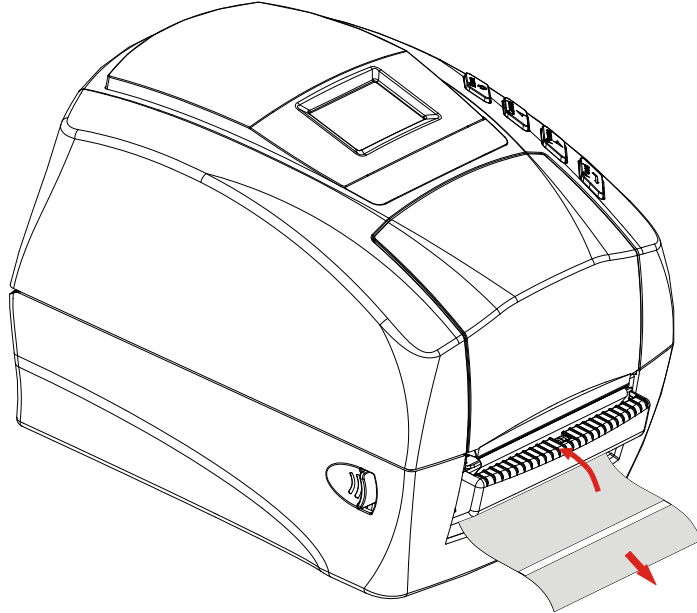
(T4+)



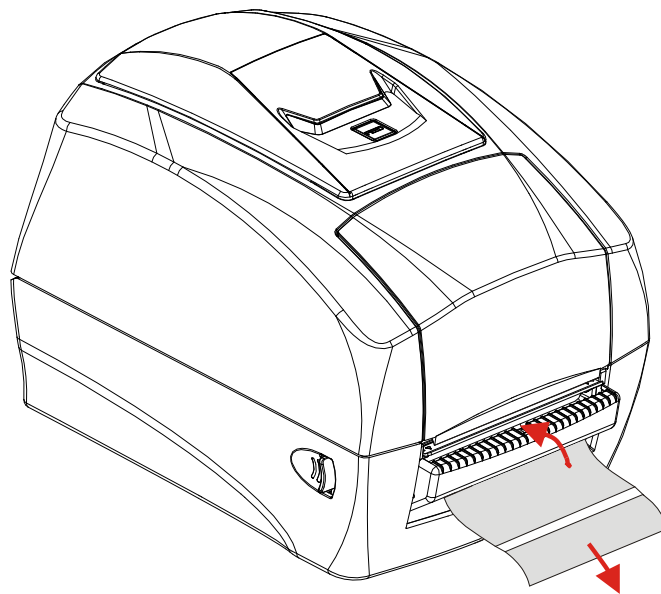
(T4ES)



12. 將紙張拉往如下圖箭頭所示方向，再將剝紙模組蓋上。
(T4+)

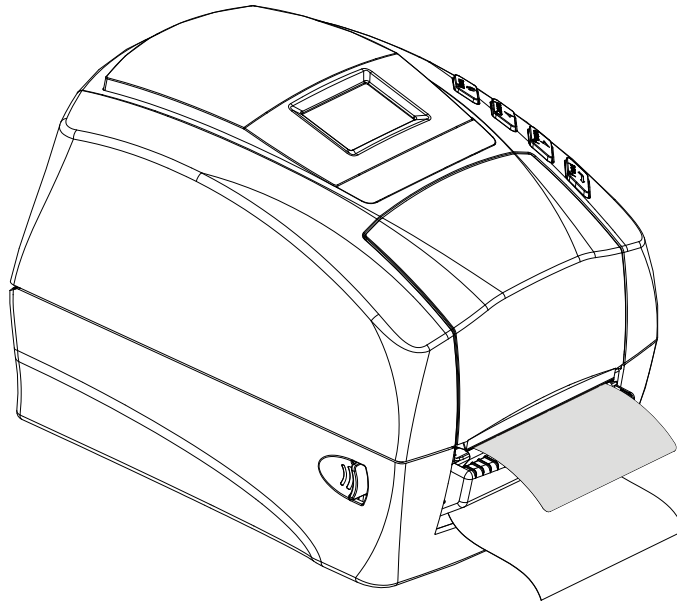


(T4ES)

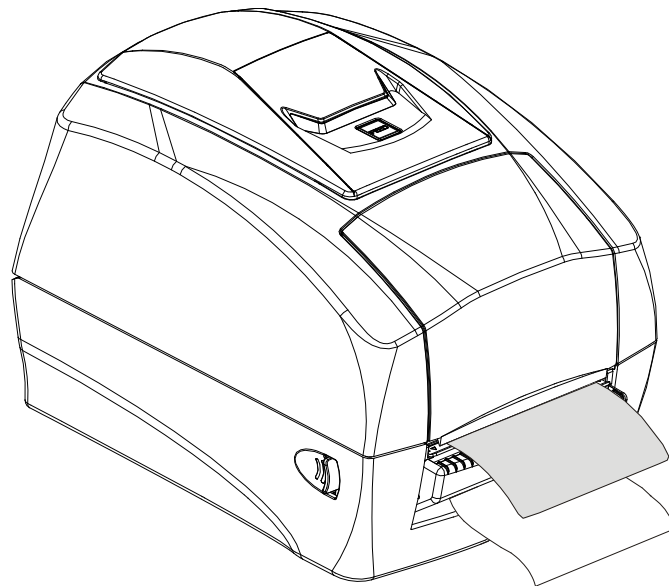


13. 按 Feed 鍵，剝紙動作會自動執行。

(T4+)

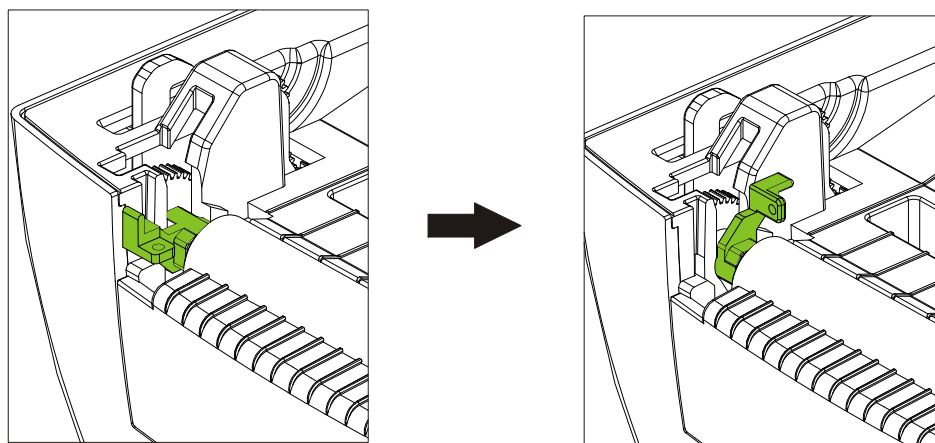
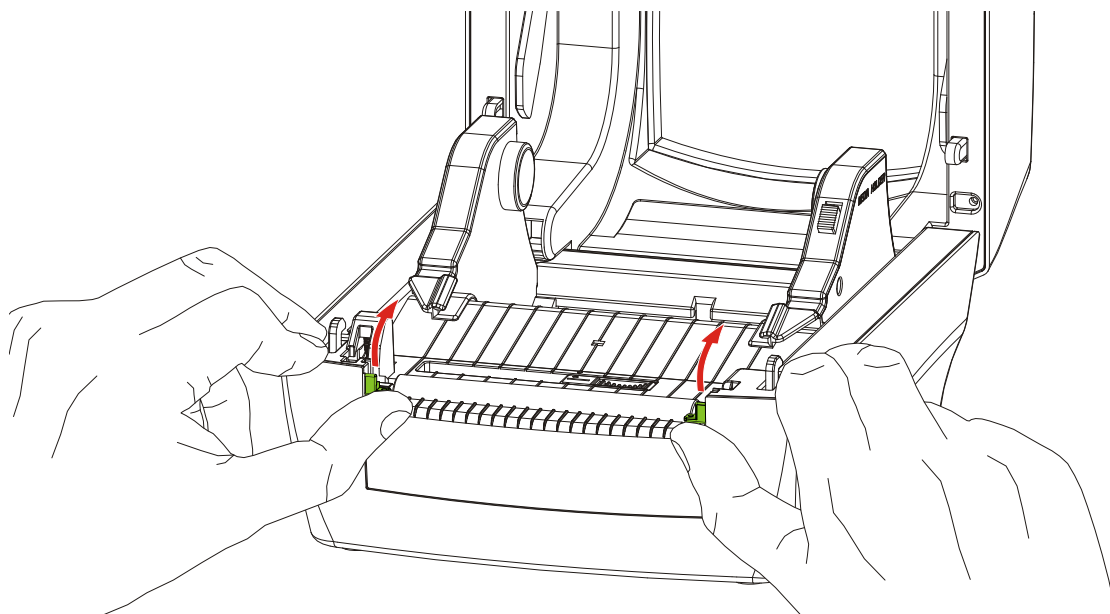


(T4ES)

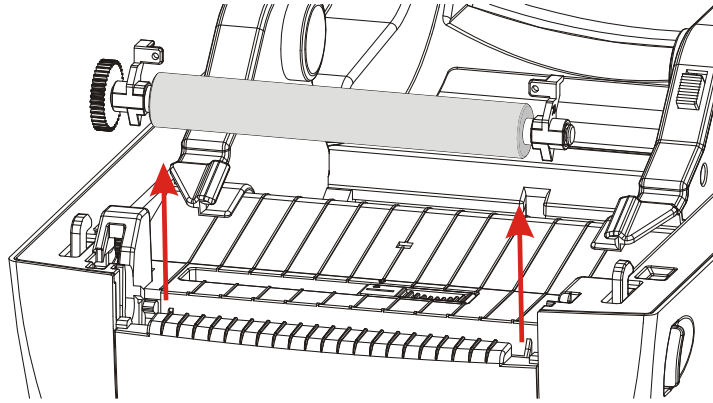


3.2 安裝裁刀

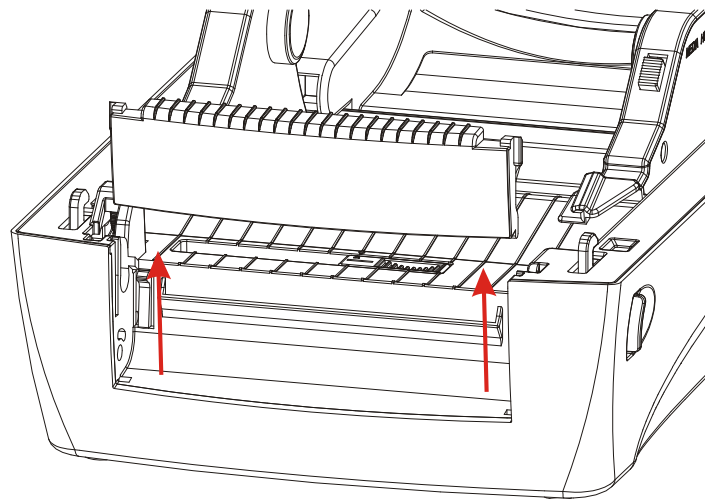
1. 將橡膠滾輪左右兩邊固定座向上並且往後推到底。



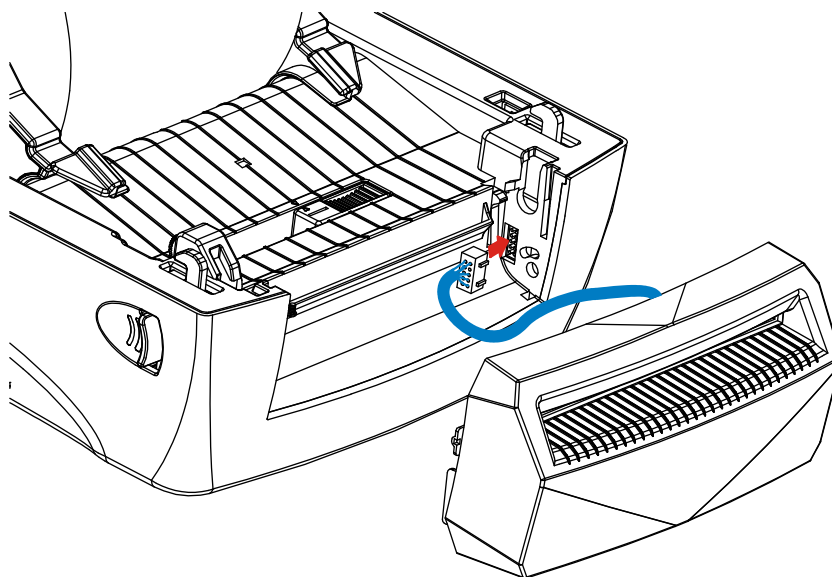
2. 垂直地將橡膠滾輪從印表機底座拿起。



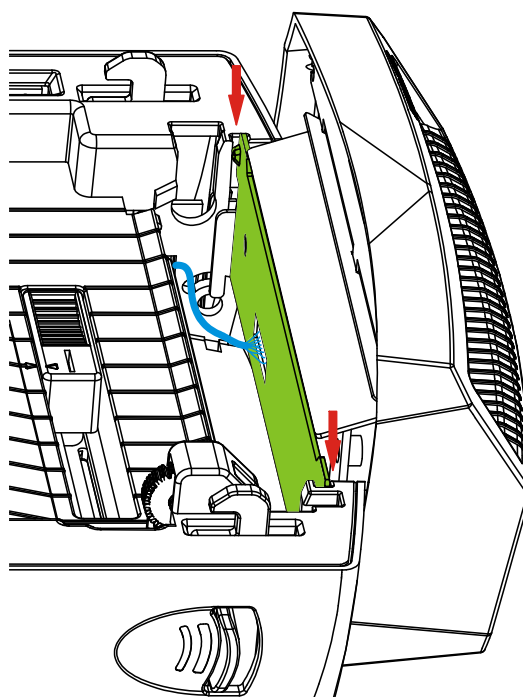
3. 垂直地將前檔板從印表機底座拿起。



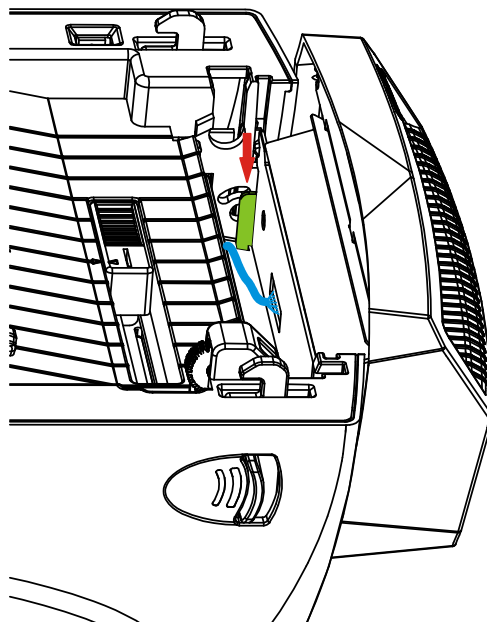
4. 將裁刀線接上印表機。



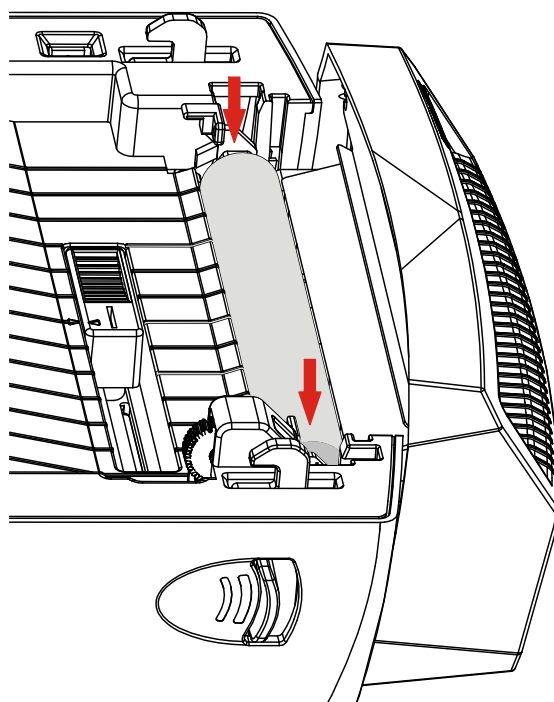
5. 將裁刀的掛勾垂直地滑入印表機兩側的溝槽。



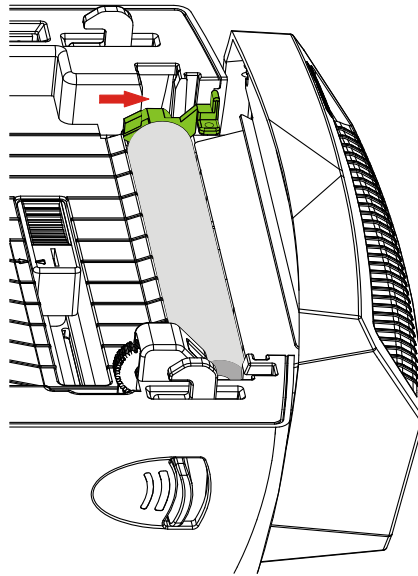
- 將裁刀掛勾推到印表機底端兩側的掛勾槽並確認裁刀掛勾確實的固定在掛勾孔內。



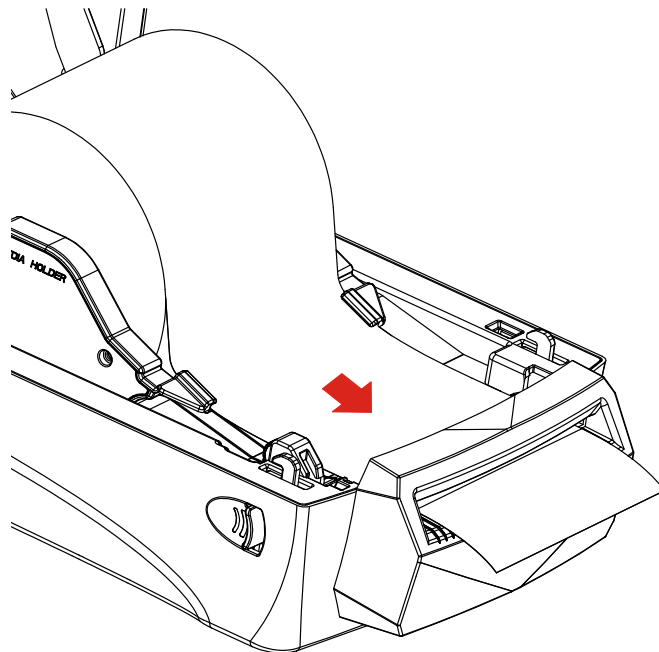
- 把橡膠滾輪放回印表機內。



8. 將橡膠滾輪固定座往前推鎖住滾輪。

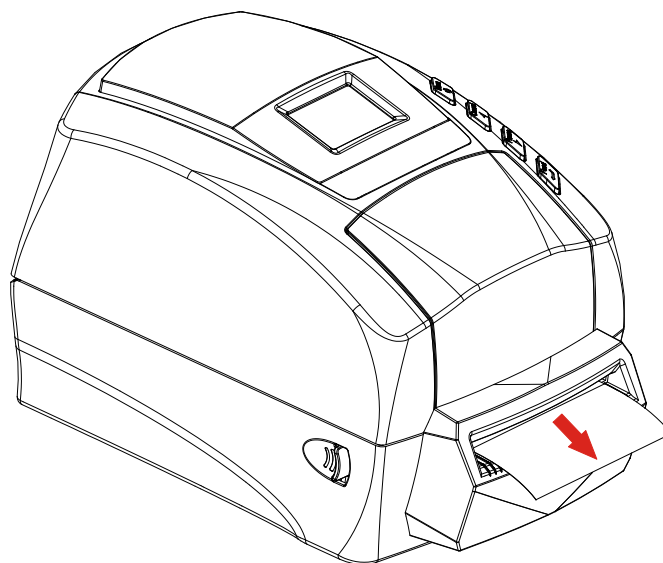


9. 將紙張穿過裁刀口，並將紙張放入導紙夾中。

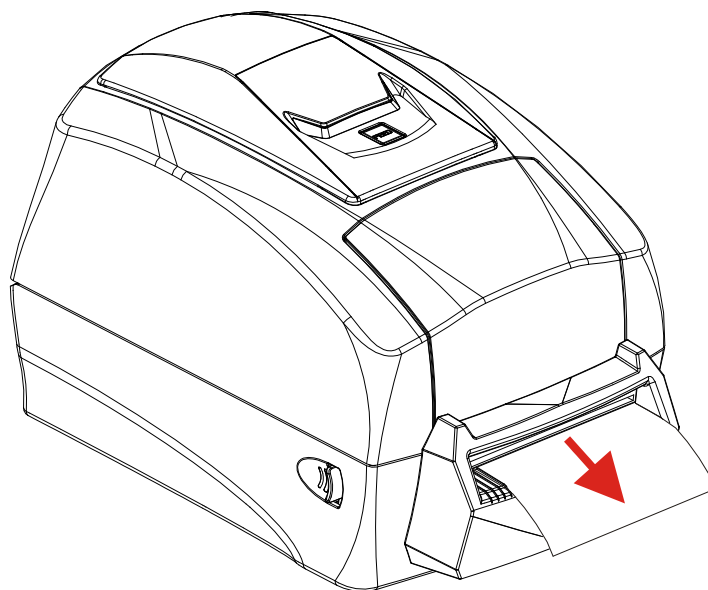


10. 蓋上印表機上蓋。

(T4+)



(T4ES)



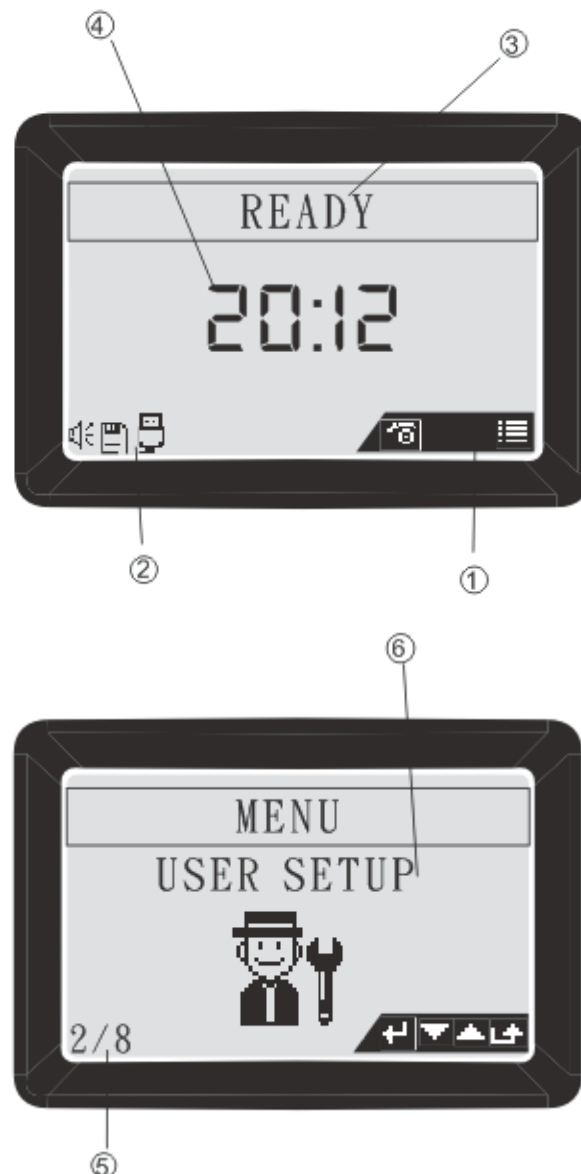
警告: 裁刀在運作時，請勿碰觸或將手指伸入裁刀口，否則會造成很大的傷害。

4. 液晶顯示螢幕圖示

4.1 液晶顯示螢幕資訊




液晶顯示螢幕顯示的資訊包含 6 部分，顯示印表機的狀態：

- ① 按鈕狀態列
- ② 介面列 (只有在就緒中的狀態會顯示)
- ③ 印表機目前模式及設定層
- ④ 時間及設定圖示
- ⑤ 選單頁
- ⑥ 印表機目前設定層及圖示，只出現在選單模式











4.2 液晶顯示螢幕圖示符號

介面狀態列

符號圖示	敘述
	蜂鳴器開啟 (只有在蜂鳴器設定是開的時候才會顯示)
	偵測到 SD card (SD 卡符號只有在 SD 卡插入印表機時才會顯示)
	USB 周邊設備 (鍵盤或是掃描器)插入印表機(USB master 符號只有在周邊設備插入時才會顯示)

按鈕圖示列: 只有在按鈕功能有用時，按鈕圖示符號才會顯示

符號圖示	敘述
	吐紙
	選單項目向下 減少參數值
	選單項目向上 增加參數值
	確認
	離開目前選項
	選單
	暫停
	取消

5. 組態設定

5.1 選單架構

選單	副選單	敘述
 印表機資訊		印表機組態資訊
 使用者設定	 語言	選單語言轉換
	 亮度對比	液晶螢幕亮度對比
	 蜂鳴器	調整蜂鳴器音效
	 按鍵音	按鍵音開關設定
	 日期	設定計時器日期
	 時間	設定計時器時間
	 回復原廠設定	回覆原廠設定
	 密碼設定	設定密碼防止參數被變更
 傳輸設定	 串列埠	設定序列埠參數
	 乙太網路	乙太網路狀態及設定組態
 印表機設定	 列印模式	熱感或熱轉列印
	 周邊設定	設定剝紙器、裁刀和撕紙功能
	 速度	列印速度
	 熱度	列印熱度

	 標籤類型	選取標籤紙張類別
	 標籤感應模式	選取紙張標籤偵測模式
	 列印寬度	設定列印寬度
	 列印水平位移	調整列印水平位置
	 列印垂直位移	調整列印垂直位置
	 印字頭垂直位移	設定印字頭垂直位移
	 迴紙垂直位移	設定剝紙、裁刀撕紙位置
	 錯誤重印	錯誤發生時重新列印
	 列印取消模式	設定停止目前列印工作模式
 測試列印	 設定列印	列印印表機設定
	 列模式	以列模式列印
	 紙張校正	紙張校正
	 傾印模式	列印傾印模式資料
	 裁刀	測試裁刀功能
	 無紙校正	進行有/無碳帶校正
	 記憶體	 記憶體剩餘空間
 清單		列出記憶體內的表格、圖形及字型
 刪除檔案		單筆刪除儲存的表格、圖形及字型

	 清空記憶體	刪除記憶體內所有的表格、圖形及字型
 表格	 列印表格	執行儲存在記憶體內的表格
	 自動執行表格	開機時自動執行已選定的表格
 韌體更新		直接由 SD 卡更新韌體

5.2 參數設定

5.2.1 使用者設定

參數項目	詳述	原廠設定
 語言	液晶螢幕語言設定 語言: 英文、德文、葡萄牙語、繁體中文、簡體中文、日本語、泰文、土耳其文、西班牙文、波斯文、俄文、馬來文	英文
 螢幕亮度對比	調整液晶螢幕亮度對比 調整值: 0~5	亮度值 2
 蜂鳴器設定	調整蜂鳴器音效 調整值: 關, 1~3	音效值 1
 按鍵音	按鍵音開關設定 是/否	無
 日期	設定計時器日期 此參數設定可設定日期 日期形式: 年/月/日	無
 時間	設定計時器時間 此參數設定可設定時間 時間形式: 時/分/秒	無
 回復原廠設定	回復原廠設定值 此參數設定會將所有設定回復成原廠設定值	無
 密碼	設定密碼 此功能能設定密碼避免使用者在不小心的狀況之下修改到 使用者設定 、 傳輸設定 及 印表機設定 中已經調整過最適當的參數設定 密碼值範圍: 0000~9999	0000


5.2.2 傳輸設定

參數項目	詳述	原廠設定
 串列埠	每秒位元數 (baud rate) 參數值: 1200 ~115200	9600 bps
	同位元檢查 (parity) 參數值: 無, 奇同位元, 偶同位元	無
	資料長度 (data bits) 參數值: 7, 8 位元	8 位元



	<p>停止位元 (stop) 參數值: 1, 2 個位元</p>	1 個位元
 乙太網路	<p>乙太網路狀態 組態方式-DHCP 或 靜態 IP IP 位址 子網路遮罩 預設閘道 MAC 位址</p>	
	<p>設定組態-設定乙太網路組態 DHCP-自動取得 IP 位址 靜態 IP- 指定 IP 位址</p>	DHCP

5.2.3 印表機設定





參數項目	詳述	原廠設定
 列印模式	設定列印模式 此設定能夠變更列印方式 列印方式: 指令設定, 熱感式, 熱轉式	指令設定
 周邊設定	設定出紙方式 此設定能夠變更列印出紙方式 選項: 正常, 撕紙, 剝紙, 裁刀	正常
 速度	調整列印速度 此設定能調整列印速度 速度選擇: 1,2,3,4...ips	3 ips
 熱度	調整列印熱度 此設定能夠調整列印熱度 熱度選擇: 0~30	16
 標籤類型	選擇標籤紙張類型 此設定能夠選擇不同標籤紙 標籤選擇: 間隙/凹口, 黑線, 連續紙	間隙/凹口
 標籤偵測模式	變更標籤偵測方式 此設定可選擇最適當的標籤偵測方式 偵測方式: 指令設定, 穿透式, 反射式	指令設定
 列印寬度	調整列印寬度 此設定可藉由調整印字頭加熱點改變列印寬度. 選擇範圍: 120~832 dots	832 dots
 列印水平位移	調整列印水平原點 選擇範圍: -600~+600 dots	00
 列印垂直位移	調整列印垂直原點 選擇範圍: -600~+600 dots	00
 印字頭垂直位移	調整印字頭垂直位移 選擇範圍: -720~+120 dots	000
 迴紙垂直位移	設定出紙停止位置 選擇範圍: -120~+400 dots	000
 錯誤重印	錯誤發生時, 重複列印前一張標籤 當錯誤發生, 列印停止時, 此功能能夠重複前一張被中斷列印的標籤 選擇: 開啟, 關閉	開啟

 <p>列印取消模式</p>	<p>設定列印取消模式</p> <p>此功能能夠設定取消列印模式，一整頁列印完取消或是立即取消列印</p> <p>選擇：整頁列印後，立即</p>	<p>整頁列印後</p>
---	---	--------------



5.2.4 測試列印

參數項目	詳述
 設定列印	列印印表機設定
 列模式	以列模式列印
 紙張校正	校正標籤尺寸
 傾印模式	列印傾印模式資料
 裁刀	裁刀功能測試
 無紙校正	進行有/無碳帶校正

5.2.5 記憶體

參數項目	詳述
 記憶體剩餘空間	顯示記憶體剩餘空間
 清單	顯示儲存在記憶體內的表格、圖形及字型。
 刪除檔案	單筆刪除儲存在 SD 卡及 Flash 內的表格、圖形及字型
 清空記憶體	清空儲存在 SD 卡及 Flash 內所有的表格、圖形及字型

5.2.6 表格

參數項目	詳述
 列印表格	執行儲存在 SD 卡及 Flash 內的表格
 自動執行表格	開機時自動執行已選定的表格

5.2.7 警告訊息

圖形訊息	詳述
 無表格	無表格儲存在 SD 卡及 Flash 內。 檢查表格檔案是否確實儲存在記憶體內
 無圖檔	無圖形儲存在 SD 卡及 Flash 內。 檢查圖形檔案是否確實儲存在記憶體內
 無字型	無字型儲存在 SD 卡及 Flash 內 檢查字型檔案是否確實儲存在記憶體內
 無韌體	以 SD 卡更新韌體時，並無韌體檔案儲存在 SD 卡內
 無電池	無法設定日期及時間 檢查電池電力是否耗盡或是沒有裝上電池
 密碼錯誤	密碼輸入錯誤 數入正確密碼變更受保護的參數
 SD 卡鎖住	SD 卡為上鎖狀態，資料無法寫入 SD 卡 將 SD 卡解鎖
 無裁刀	執行裁刀測試時，並無安裝裁刀
 無 SD 卡	執行 SD 卡更新韌體時，SD 卡未插入印表機內 檢查 SD 卡是否有插入或有插至正確位置
 裁刀卡紙	執行裁刀測試時，裁刀卡紙 檢查是否有紙張卡在裁刀內
 無網路卡	在執行網路設定時，乙太網路卡並無安裝 檢查乙太網路卡是否有安裝或是安裝不正確
 記憶體已滿	內建快閃記憶體已滿 刪除儲存在快閃記憶體內不需要的檔案

5.2.8 印表機狀態

圖形訊息	狀態描述
 出紙	印表機正在出紙
 取消	取消目前正在列印的工作
 暫停	暫停目前正在列印的工作
 等待剝紙	使用剝紙模組列印，等待將已列印的標籤取出以列印下一張標籤
 等待出紙指示	按 Feed 鍵列印下一張標籤。 (*此功能只有在指令模式下才有作用)
 儲存設定	儲存修改的參數值至印表機
 傾印資料	將從傳輸埠收到的資料以傾印模式印出
 紙張校正	按 Feed 鍵校正標籤 (*此功能只有在"Label Cal" 才有作用)

6. 故障排除

6.1 液晶螢幕錯誤訊息

螢幕顯示	可能問題	解決方式
 無法偵測紙張	不適當的感應模式	確認是否有選擇正確的標籤偵測模式：反射式或是穿透式
	紙張感應器線鬆脫	重新插上或是插緊感應器線
	感應器視窗骯髒	清潔接收及發射感應器視窗
	感應器位置不正確	調整標籤感應器至正確位置
	安裝連續紙但感應器卻設定成間隙/凹槽或黑線紙張	放置正確紙張或是設定正確紙張模式
	紙張材質特殊	設定為反射式，更改標籤偵測方式： 小標籤(小於 1 公分)設定高靈敏度；吊牌、黑線或凹槽設定特別
 紙張用盡	標籤紙張用完	安裝新紙捲
 碳帶用盡	碳帶用完	安裝新碳帶
	碳帶沒有正確安裝	確認碳帶有正確安裝固定在供應軸及回收軸上
 上蓋開啟	上蓋未蓋上	確實將上蓋蓋上
 更新失敗	韌體更新失敗	重新再更新韌體
 印字頭錯誤	印字頭連接線鬆脫	將印字頭連接線確實插牢
	印字頭損壞	更換新的印字頭
 檢查碼錯誤	韌體內容錯誤.	重新再更新韌體
 無裁刀	有設定裁刀功能但未裝置裁刀	檢查是否有裝置裁刀
 裁刀卡紙	裁刀才切標籤時卡紙	檢查是裁刀否有卡紙現象，並將其排除
螢幕未顯示時間	電池脫落	重新裝上電池，並設定時間
	電池沒電	安裝新電池後設定時間



註：錯誤發生時，**Cancel** 鍵通常會閃紅燈。



警告：若電池更換不正確，可能會導致爆炸。請依照說明書處理用過之電池。

7. 規格

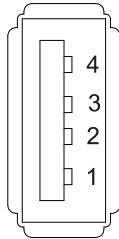
7.1 T4+系列規格

型號	T4+	T4e+	T4De+	T4ES
解析度	203 /300 dpi			
列印模式	熱感式/熱轉式			
中央處理器	32-bit CPU			
記憶體	RAM: 128MB SDRAM ROM: 128MB Flash ROM Micro SD 卡記憶體擴充槽， 最高支援至 32GB	RAM: 64MB SDRAM ROM: 128MB Flash ROM		
列印速度	203 dpi 1 to 5 ips (option up to 6 ips) / 300 dpi 1 to 4 ips			
最大列印長度	150 inches			
最大列印寬度	4.1" (104mm)			
感測器	穿透式及反射式感應器(兩者 皆可移動) 碳帶感應器 印字頭開啟感應器	反射式感應器 碳帶感應器 印字頭開啟感應器		
螢幕	白色背光，128x64 dots	N/A		
操作面板	4 個藍色 LED 多功能按鍵 1 個紅色錯誤提示燈	4 個藍色 LED 功能鍵 1 個紅色錯誤提示燈	一個多功能鍵 一個 LED 指示燈 (紅色、藍色、紫色)	
紙張	紙張寬度: 0.59"(15mm)~4.33" (110mm) 紙捲最大直徑: 5" (127mm) 紙捲軸心直徑: 1.0" (25.4mm) 紙張厚度: 0.002" (0.06mm) to 0.0075" (0.2mm) 紙張類型:連續紙、間隙紙、折疊紙、黑線標紙、吊牌(外內捲紙皆可)			
碳帶	外徑: 1.535" (39mm) 最大長度: 100m 寬度: 1.0" (25.4mm) to 4.3" (110mm) 軸心直徑: 0.5" (12.7mm) 材質: 一般蠟質型、混合型、抗刮樹脂型			

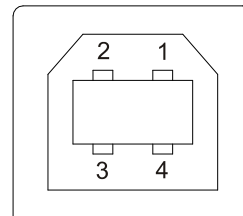
傳輸介面	序列埠 RS-232 USB master port USB slave port 選配：乙太網路模組 10/100Mbps、藍牙模組	USB slave port 選配：乙太網路模組 10/100Mbps 、序列埠-RS-232、藍牙模組		
一維條碼	Code39 standard or extended, Code39 with check digit, Code93, Code128 UCC, Code128 auto A,B,C modes, Codabar, EAN8, EAN8/13 2&5 digit add-on, EAN13, Interleaved 2 of 5, Interleaved 2 of 5 with check digit, Interleaved 2 of 5 with human readable check digit, UCC/EAN 128, UPC A, UPC A 2&5 digit add-on, UPC E, UPC E 2&5 digit add-on, UPC Interleaved 2 of 5、Code 11			
二維條碼	Data Matrix, MaxiCode, PDF417, QR code			
字型	5種內建可擴充 bitmap 字型 (字母-數字) 2種內建可擴充 bitmap 字型(僅數字) 可下載的 soft font 4種旋轉角度: 0, 90, 180, 270			
圖形	PEPL: PCX, Direct binary graphic PDPL: PCX, BMP, HEX PZPL: HEX, Direct binary graphic, Compressed binary			
選配	剝紙模組 裁刀 乙太網路模組			
電源	電壓自動切換電源供應器 輸入: 100 to 240V, 1.8A, 50~60Hz 輸出: 24V, 2.5A			
音效	蜂鳴聲	N/A		
實時時鐘	工廠預設值	N/A	工廠預設值	N/A
工作環境	操作溫度: 5°C to 45°C (40°F to 112.9°F) 儲存溫度: -20°C to 50°C (-4°F to 121.9°F)			
濕度	操作濕度: 10% to 90% non condensing 儲存濕度: 5% to 95% non condensing			
印表機尺寸	寬度: 200.00mm (7.83") 長度: 263.19mm (10.36") 高度: 188.29mm (7.41") 重量: 2KG			
安規認證	CE, FCC class A, CB, CCC, BSMI			

7.2 通用序列匯流排(USB)接腳圖

接頭形式: A 型 及 B 型



USB A (Master)

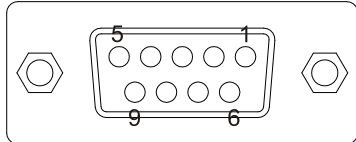


USB B (Slave)


腳位	功能
1	VBUS
2	D-
3	D+
4	GND


 USB A VBUS 提供+5V ，最大電流 500mA. Slave VBUS 並無提供電源.
如需更多 USB 相關資料，請至 USB 官方網站 www.usb.org.

7.3 序列埠腳位圖

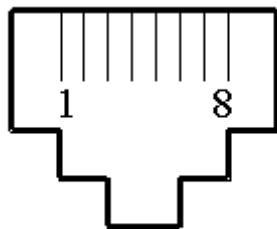


腳位	印表機端
1	N/C
2	TXD
3	RXD
4	DSR
5	GND
6	DTR
7	CTS
8	RTS
9	+5V

 序列埠提供+5V，電流 500mAh

 T4+提供序列埠功能

7.4 乙太網路腳位圖



腳位	訊號
1	Tx+
2	Tx-
3	Rx+
6	Rx-

附錄 A

在 T4+、T4e+、T4ES 及 T4De+ 上使用單機操作功能

宏迎科技提供使用者藉由普通 USB 介面的鍵盤或是掃描器連接 T4+ 系列印表機進行單機操作的功能，而不必連接電腦。特別的是在 T4+ 上，使用者可以透過 LCD 螢幕選擇任何一個儲存在印表機內或是 SD 卡內的表單進行列印。

在這一章節會顯示如何在 T4+、T4e+、T4ES 及 T4De+ 上進行單機操作。

鍵盤各鍵功能介紹

連接一般的鍵盤，T4+系列能夠不連接 PC 就可以進行單機操作。鍵盤的功能介紹如下：



印表機狀態	主選單	副選單	鍵盤功能	敘述
待機模式			F1	進入主選單
			ESC	離開主選單
			F4	吐紙
列印中			F2	取消列印
			F3	暫停列印

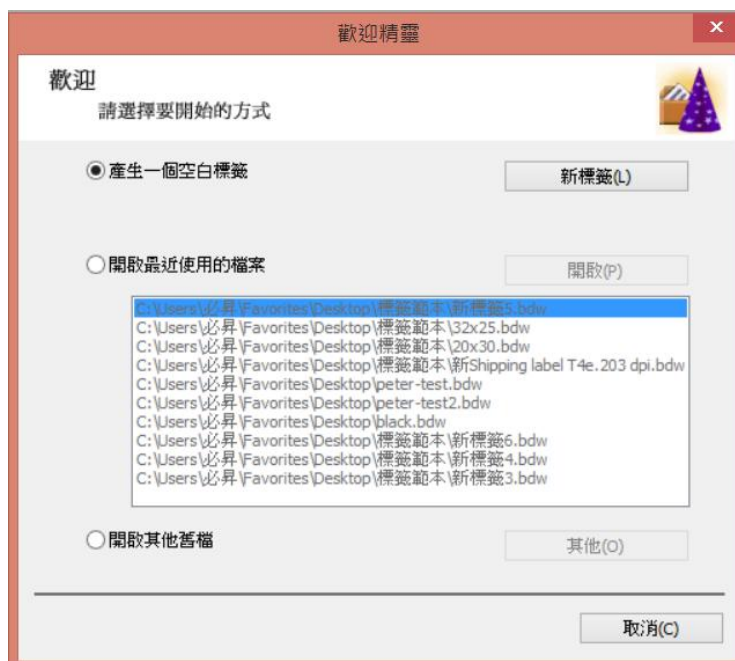
印表機狀態	主選單	副選單	鍵盤功能	敘述
表格操作	表單	執行表格 自動表格	~!@#\$%^&*()-+`0~9_ =	資料
			{ } : " < > ? [] \ ; , . /	
			A ~ Z	
			a ~ z	
			0 ~ 9	
			Space	控制鍵
			ESC	
			Caps Lock	
			Left Shift	
			Right Shift	
			Backspace	
			Home	
			Delete	
			End	
			←	
→				
Num Lock				

印表機狀態	主選單	副選單	鍵盤功能	敘述
LCD 選單	選單項目		↑	上捲
			↓	下捲
			ESC	回到選單
			Enter	進入選單
	設定		↑	上捲
			↓	下捲
			ESC	回到選單
			Enter	儲存
	使用者設定	日期	↑	上捲
		時間	↓	下捲
		密碼	ESC	回到選單
			Enter	儲存/下個設定選項
	印表機設定	熱度	↑	增加設定值
		列印寬度		
		列印水平位移	↓	減少設定值
		列印垂直位移		
		印字頭垂直位移	ESC	回到選單
		迴紙垂直位移		
			Enter	儲存
	測試	設定列印	↑	增加選項
		測試列印		
		紙張校正		
		傾印模式	↓	下個選項
		裁刀		
	記憶體	記憶體剩餘空間	ESC	回到選單
		清單		
刪除檔案				
清空記憶體				
表格	列印表格	Enter	選擇/回到主選單.	
	自動執行表格			
軟體更新				

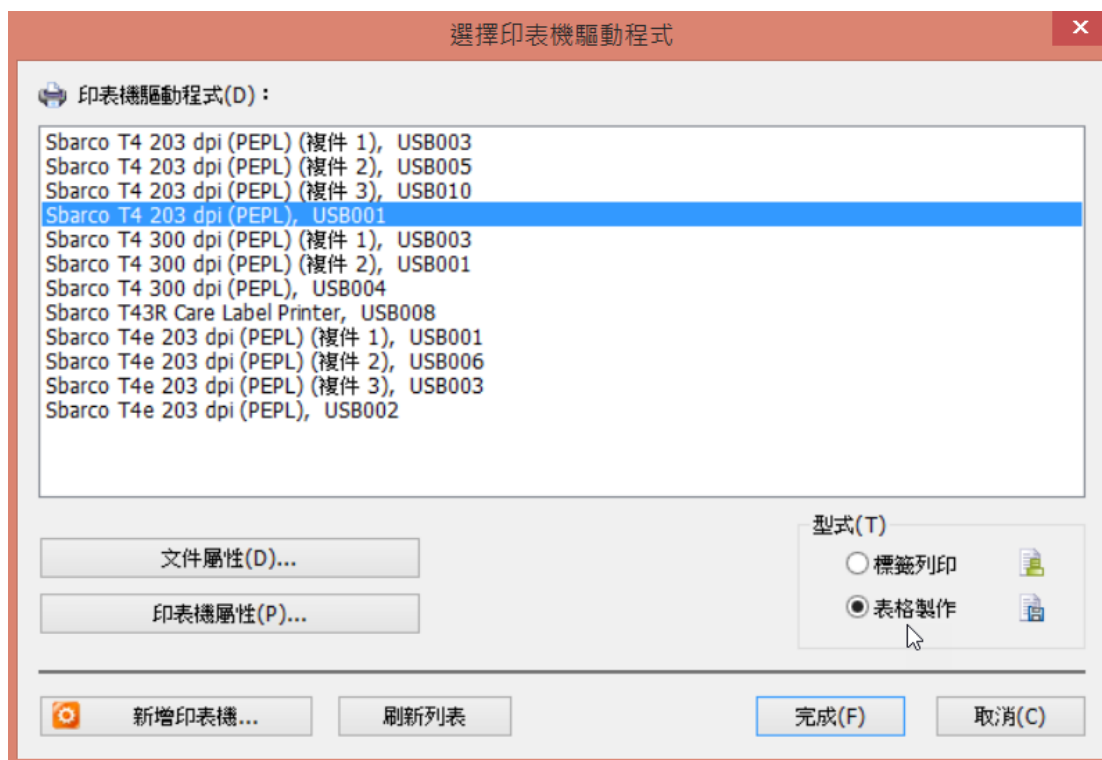
印表機狀態	主選單	副選單	鍵盤功能	敘述	
LCD 選單	選單項目		↑	上捲	
			↓	下捲	
			ESC	回到選單	
			Enter	進入選單	
	設定		↑	上捲	
			↓	下捲	
			ESC	回到選單	
			Enter	儲存	
	使用者設定	日期	↑	上捲	
		時間	↓	下捲	
		密碼	ESC	回到選單	
			Enter	儲存/下個設定選項	
	印表機設定	熱度	↑		增加設定值
		列印寬度			
		列印水平位移	↓		減少設定值
		列印垂直位移			
		印字頭垂直位移	ESC		回到選單
		迴紙垂直位移			
			Enter		儲存
	測試	設定列印	↑		增加選項
		測試列印			
		紙張校正			
		傾印模式	↓		下個選項
		裁刀			
	記憶體	記憶體剩餘空間	ESC		回到選單
		清單			
		刪除檔案			
清空記憶體					
表格	列印表格	Enter		選擇/回到主選單.	
	自動執行表格				
軟體更新					

在 T4+ 上製作表格

1. 建立一個新的空白標籤



2. 選擇「表格」，按完成鍵



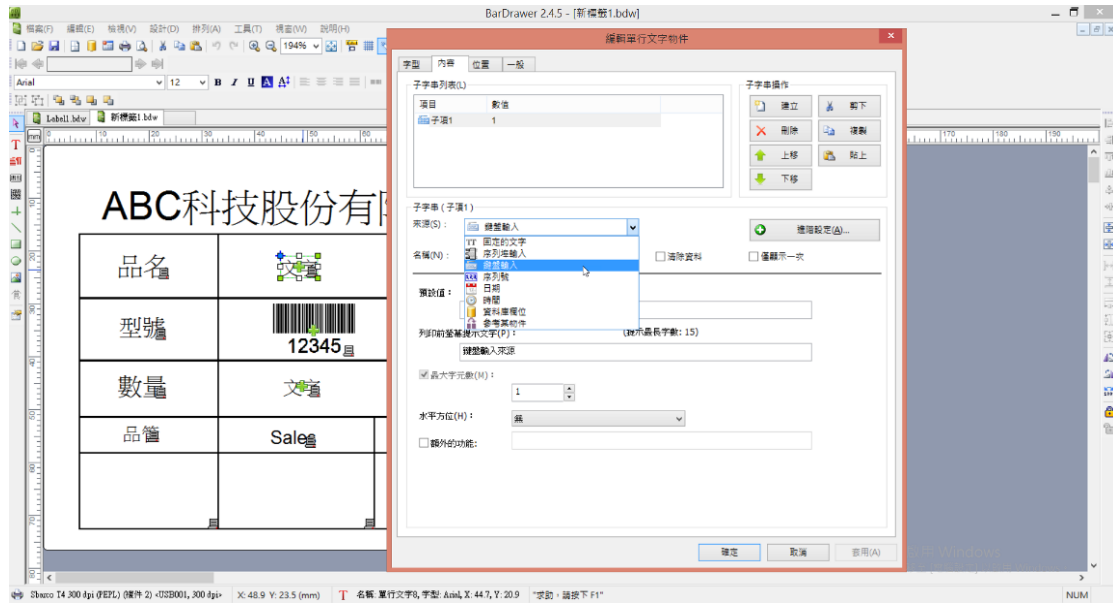
3. 編輯表格



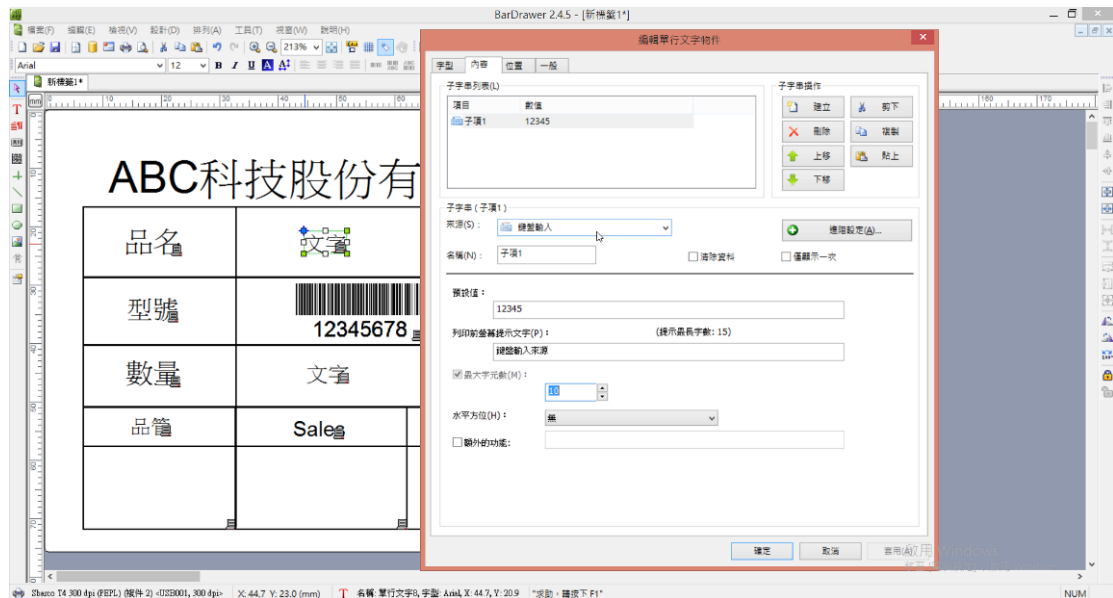
4. 在編輯欄位輸入「文字」或是「條碼」



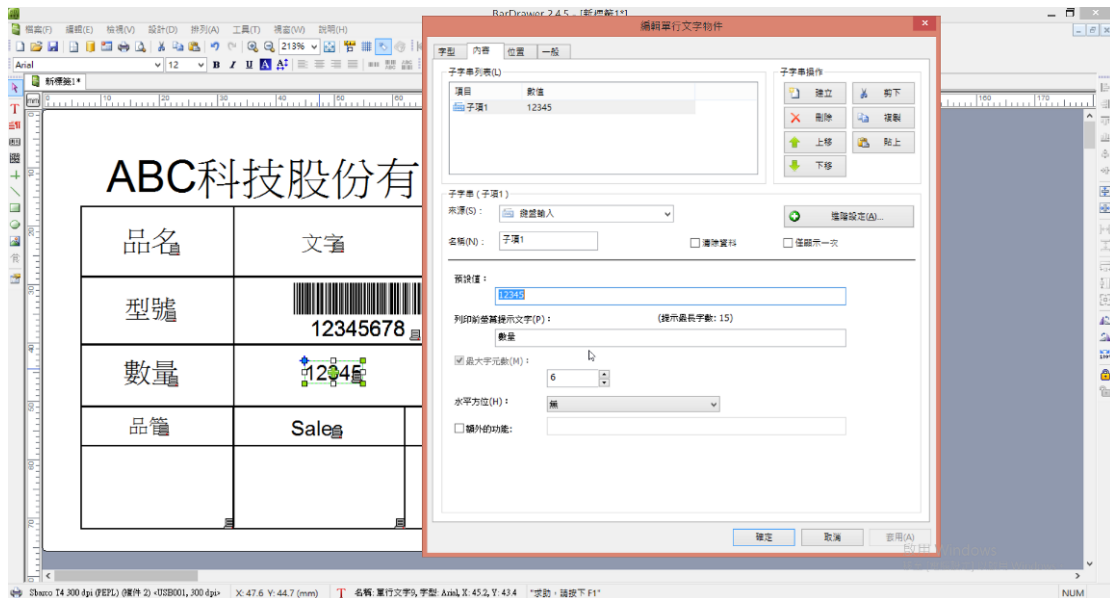
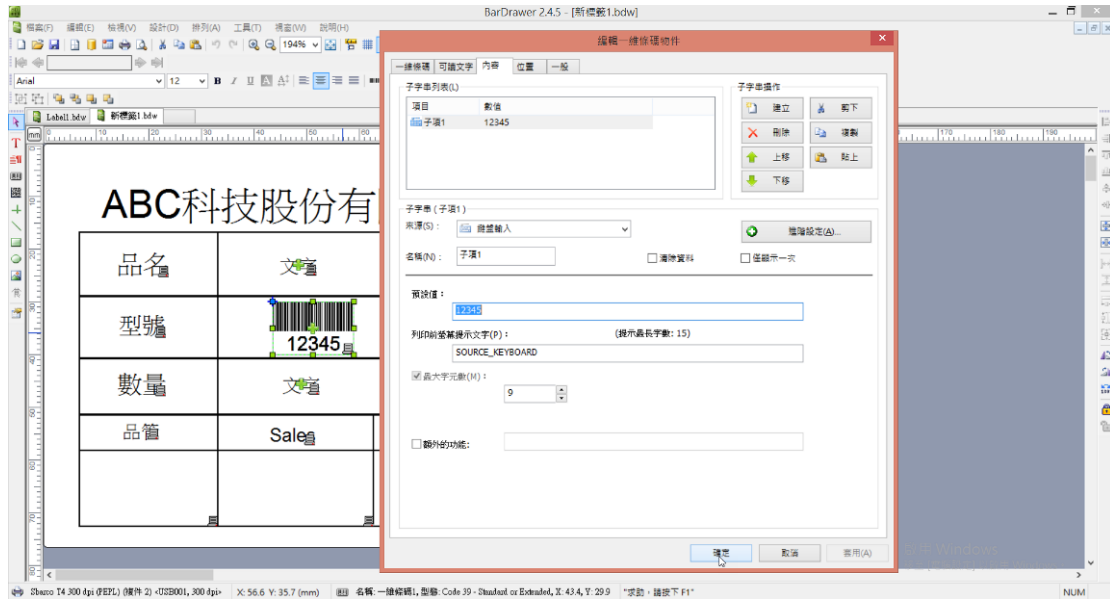
5. 以滑鼠在「文字」上按左鍵兩次，在「來源」欄位選擇「鍵盤輸入」。



6. 在提示字元欄位內填入要在 LCD 螢幕上顯示的提示字元和輸入最大字元數。



7. 依上述步驟將其他變數填入。



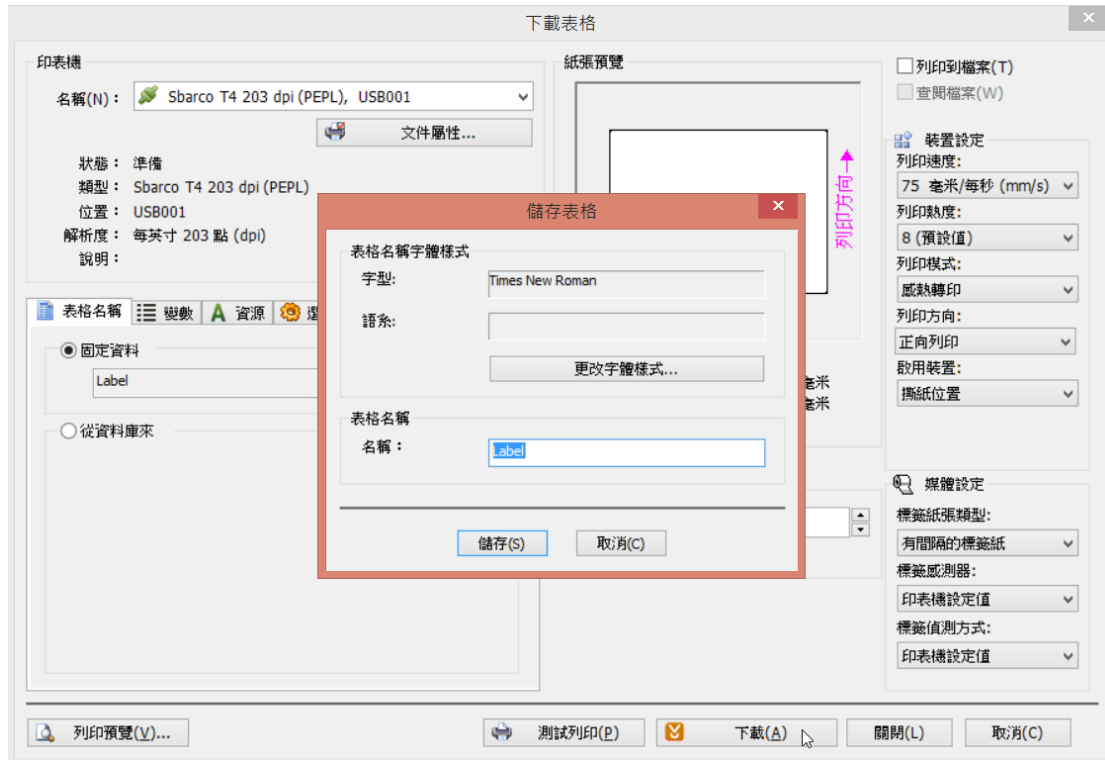
8. 按列印鍵修改表格名稱。



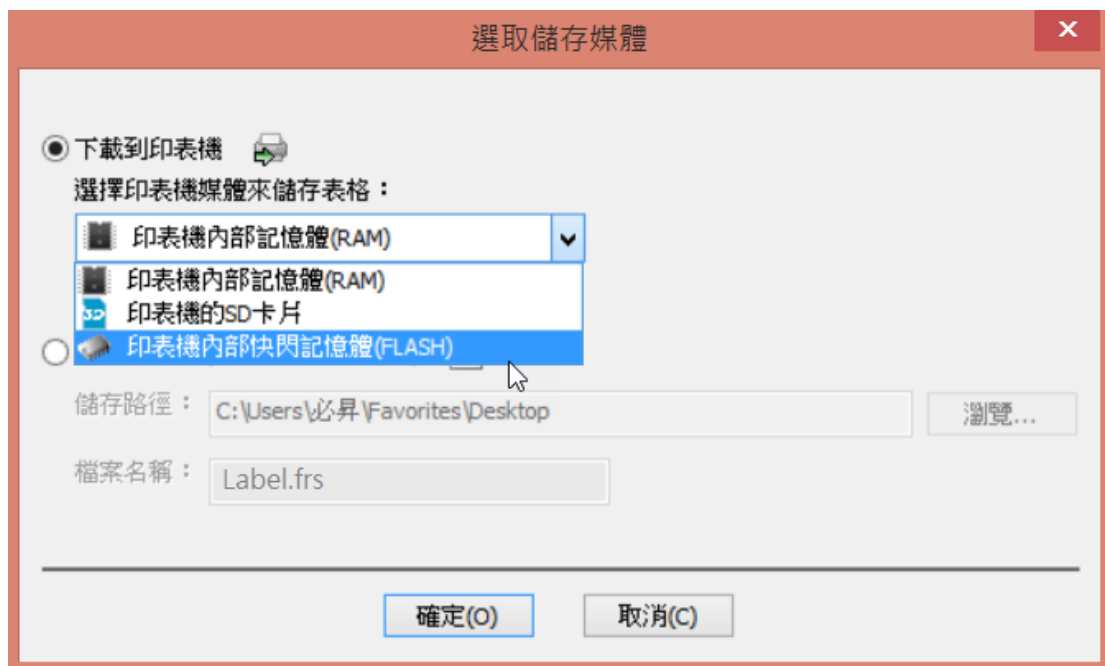
9. 修改表格名稱。



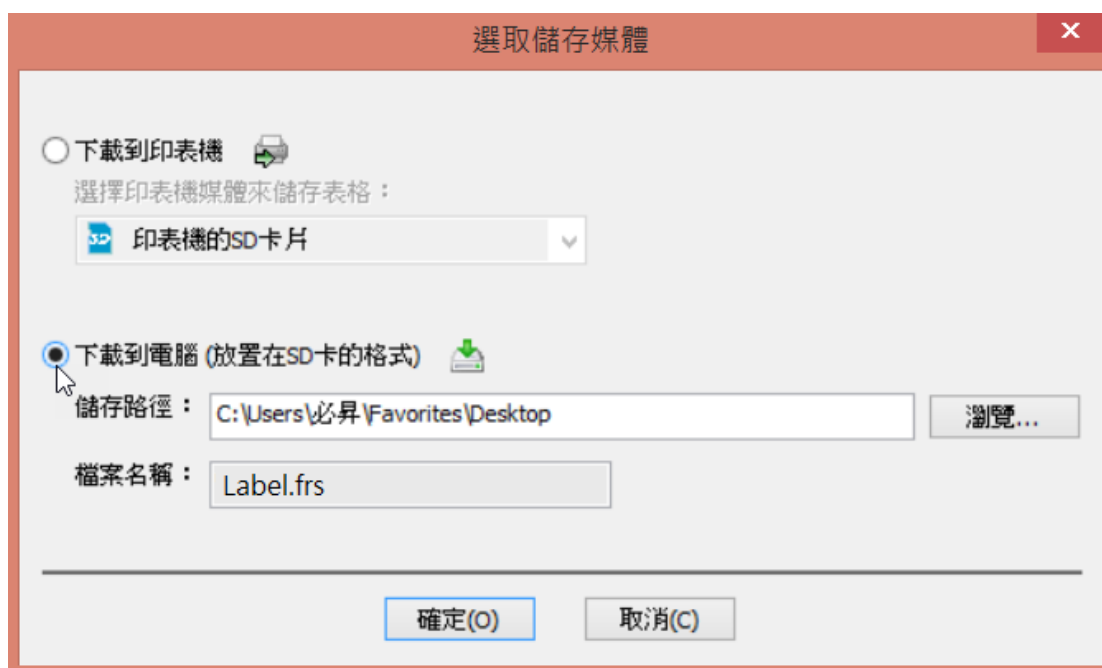
10. 修改完表格名稱後，按「下載」鍵與「儲存」鍵將表格存入儲存介面。



11. 有三種儲存路徑將表格存入:印表機內 RAM、Flash ROM 或是 SD 卡。



12. 表格亦可儲存於 PC 或 PC 裡安裝的 SD Card。



13. 在下載表格到印表機的 Flash ROM 後，從印表機 LCD 螢幕表格清單，表格“Label”已被儲存在印表機內。



 注意:

- ✓ 此顯示功能只在有螢幕的 T4+有效。
- ✓ **R**: 表格儲存在印表機內的 SDRAM，當電源關閉後，儲存的表格會消失。
- ✓ **F**: 表格儲存在印表機內的 Flash ROM。即使電源關閉，表格仍舊會儲存在印表機內。
- ✓ **D**: 表格儲存在 SD 卡內。

14. 在選單內的「列印表格」選擇“Label”。

列印表格

R:แอปไฟล์ขนมปัง

F:Label

D:苹果面包

2/3 ←▼▲↑

15. 依照提示字元輸入所需印出資料:

出貨標籤

品名

←▼▲↑

輸入品名

→

出貨標籤

型號

←▼▲↑

輸入型號

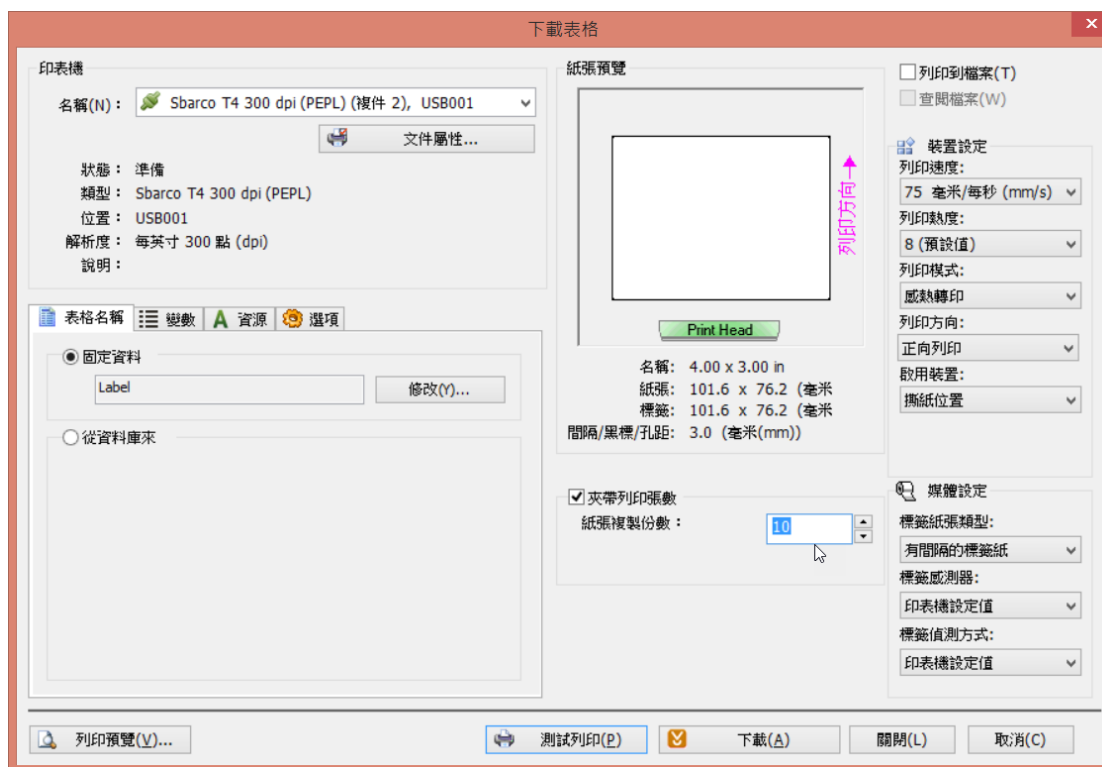
出貨標籤

數量

←▼▲↑

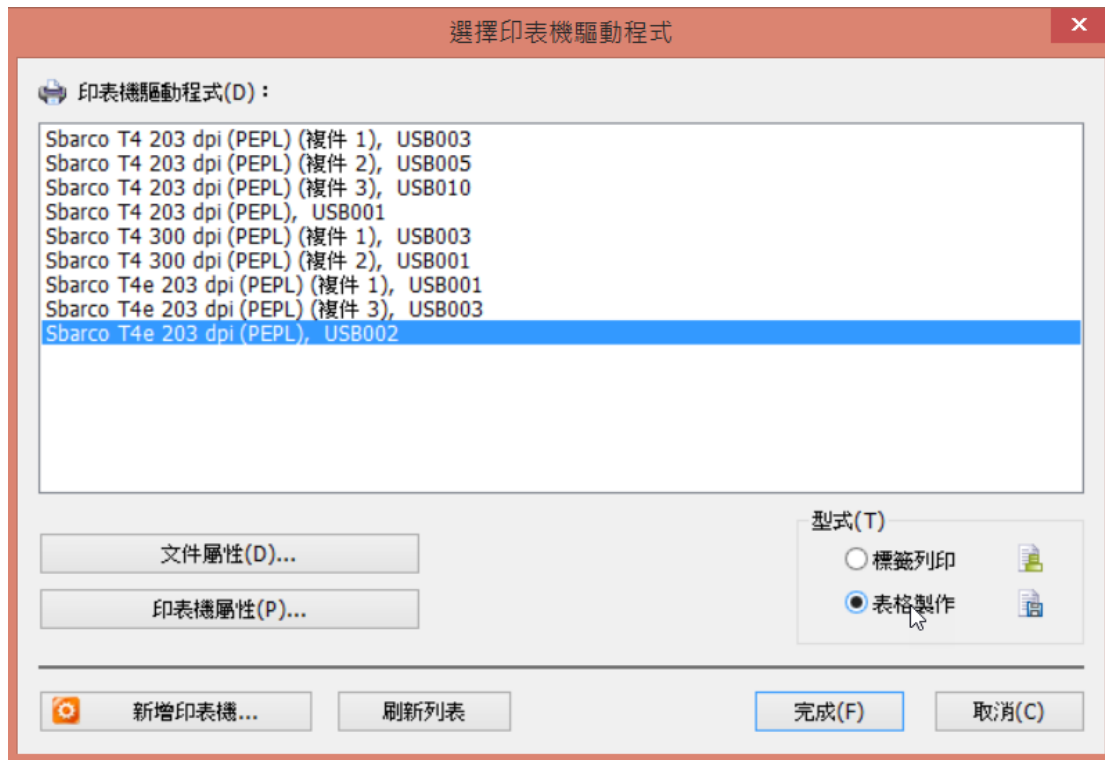
輸入數量

16. 假使預先設定列印數量，印表機會直接印出已設定的張數。



在 T4e+ / T4De+ 上製作表格(Scan to print)

1. 新增新表格。



2. 編輯標籤。



3. 在要輸入資料的條碼上點擊兩次，設定資料來源為「鍵盤輸入」。

編輯一維條碼物件

一維條碼 可讀文字 內容 位置 一般

子字串列表(L)

項目	數值
子項1	12345

子字串操作

建立 剪下 刪除 複製 上移 貼上 下移

子字串(子項1)

來源(S): 鍵盤輸入

名稱(N): 子項1 清除資料 僅顯示一次

進階設定(A)...

預設值:

12345

列印前螢幕提示文字(P): (提示最長字數: 15)

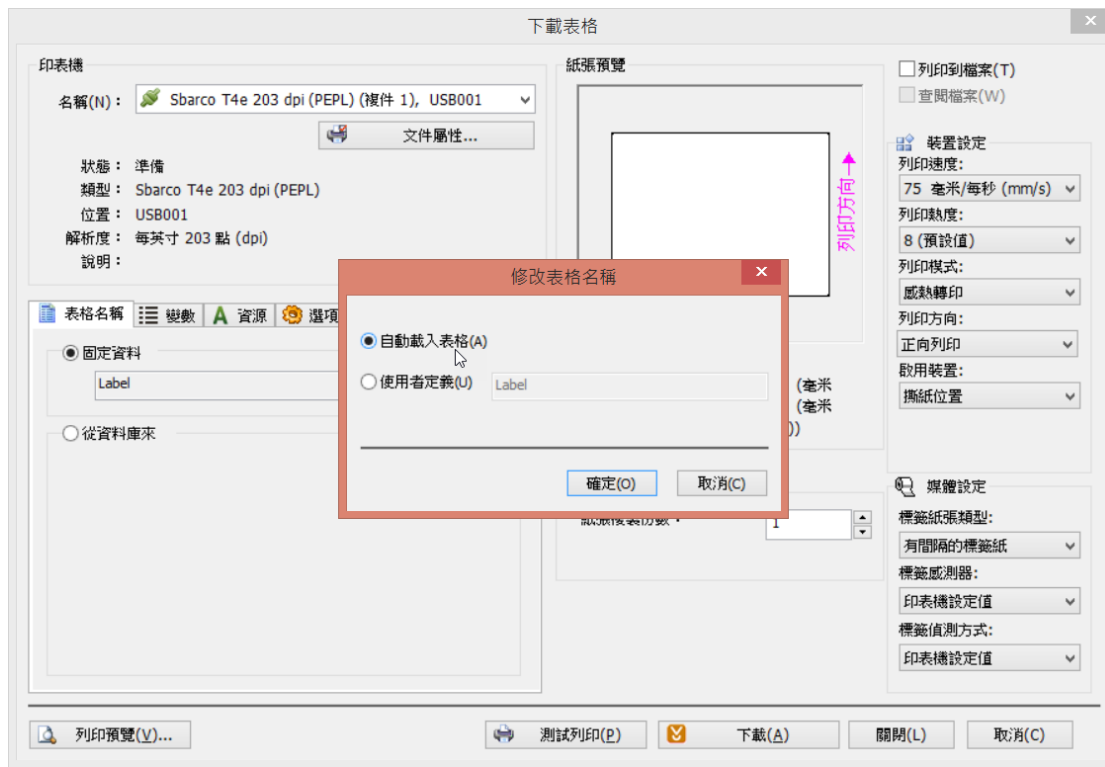
SOURCE_KEYBOARD

最大字元數(M): 12

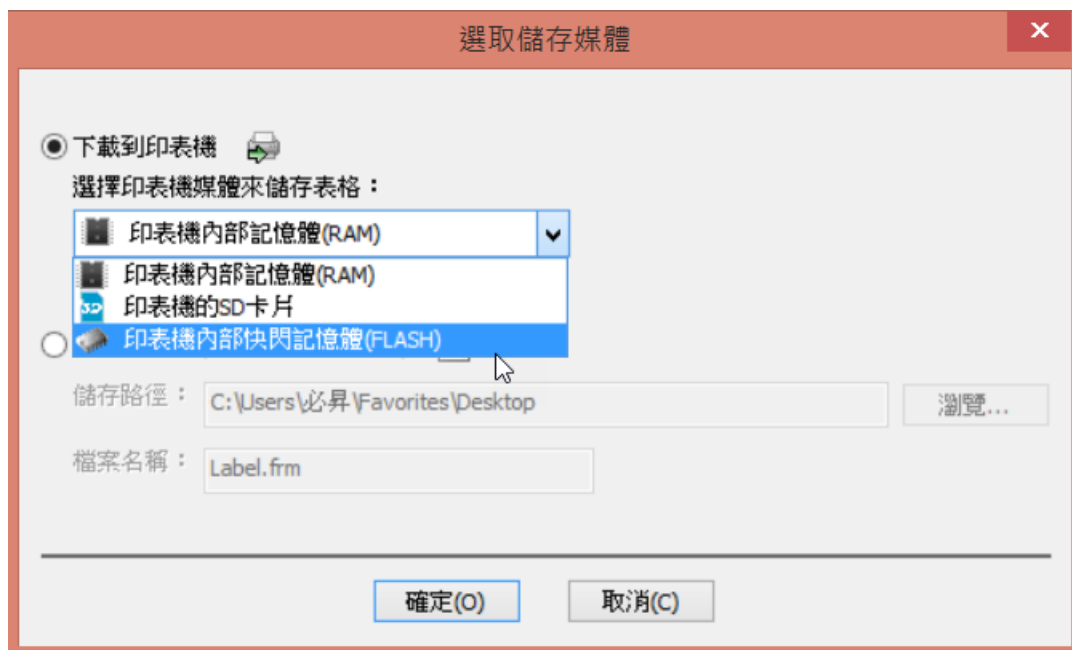
額外的功能:

確定 取消 套用(A)

4. 在列印選項內，設定表格為「自動載入表格」，表格名稱會自動更改為“AUTOFR”。



5. 儲存表格到印表機內。

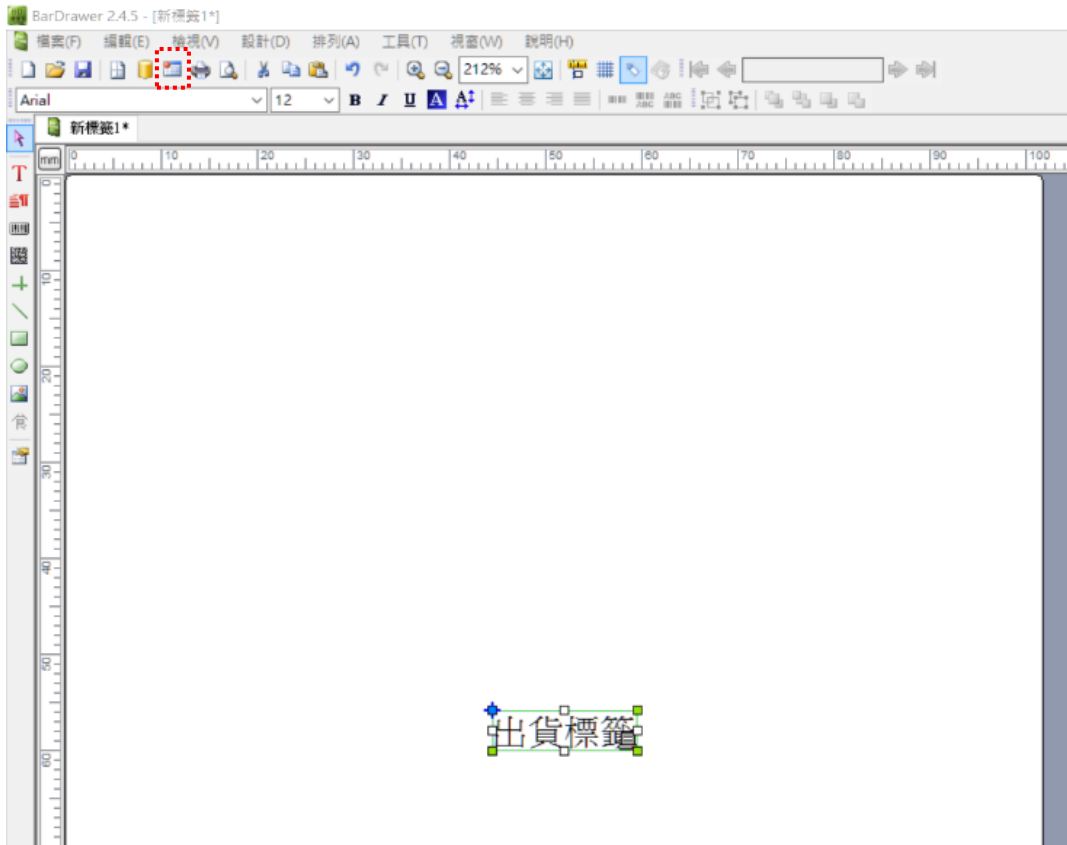


6. 當自動載入表格傳送並且儲存在 T4e+ / T4De+印表機時，面板上的 **FUNC** 鍵的燈會熄滅。這表示 T4e+ / T4De+印表機在自動表格模式。插入 USB 介面的掃描器到印表機就可直接執行掃描列印功能。
7. 按下 “**FUNC**” 鍵後，就能離開自動下載模式，這時 **FUNC** 鍵的燈會亮起。重開電源後，印表機會自動進入「自動表格模式」。

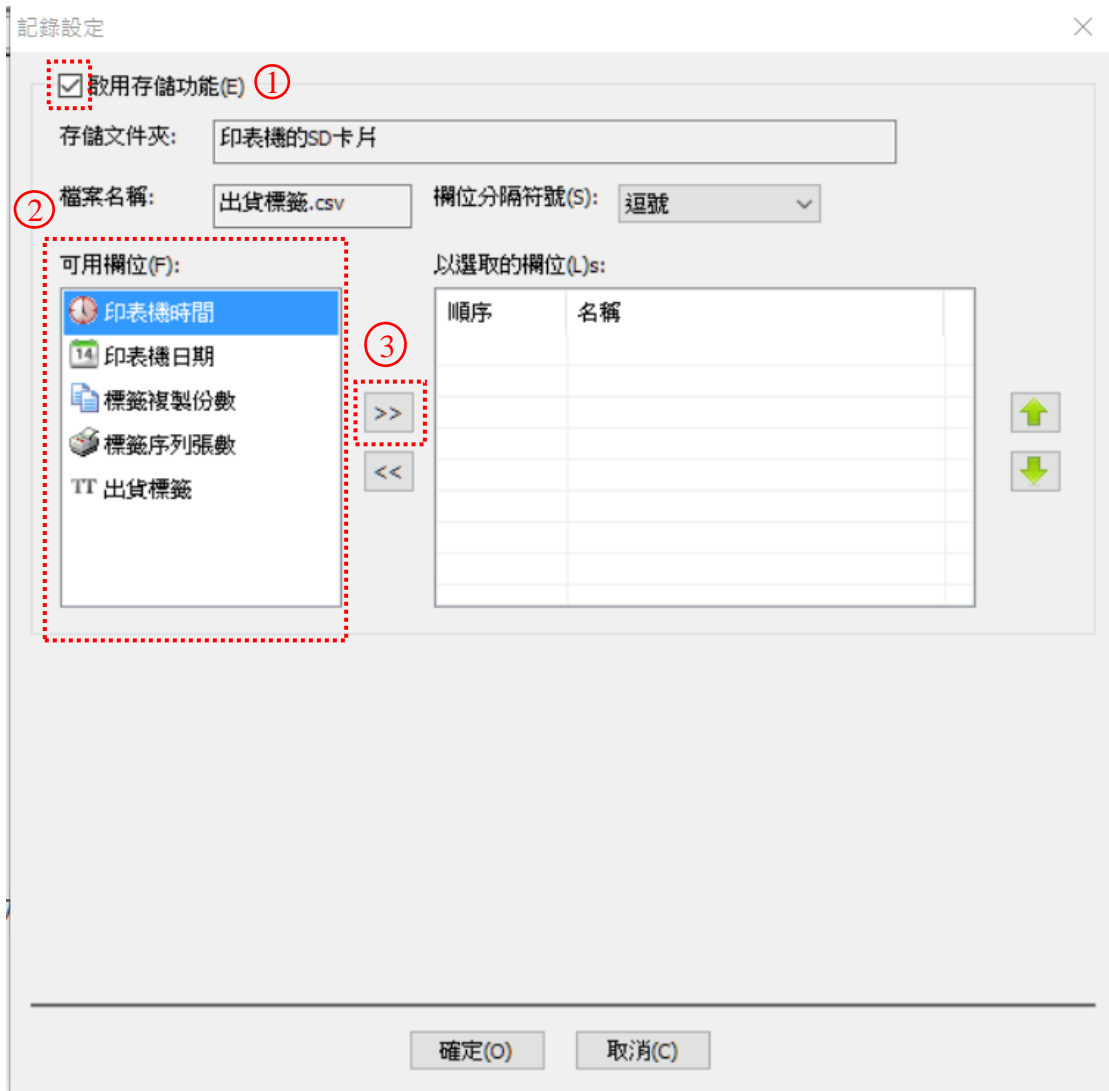
SD 卡中的檔案應用

當檔案下載於 SD 中時，可透過 PC 管理檔案，步驟及詳細說明如下：

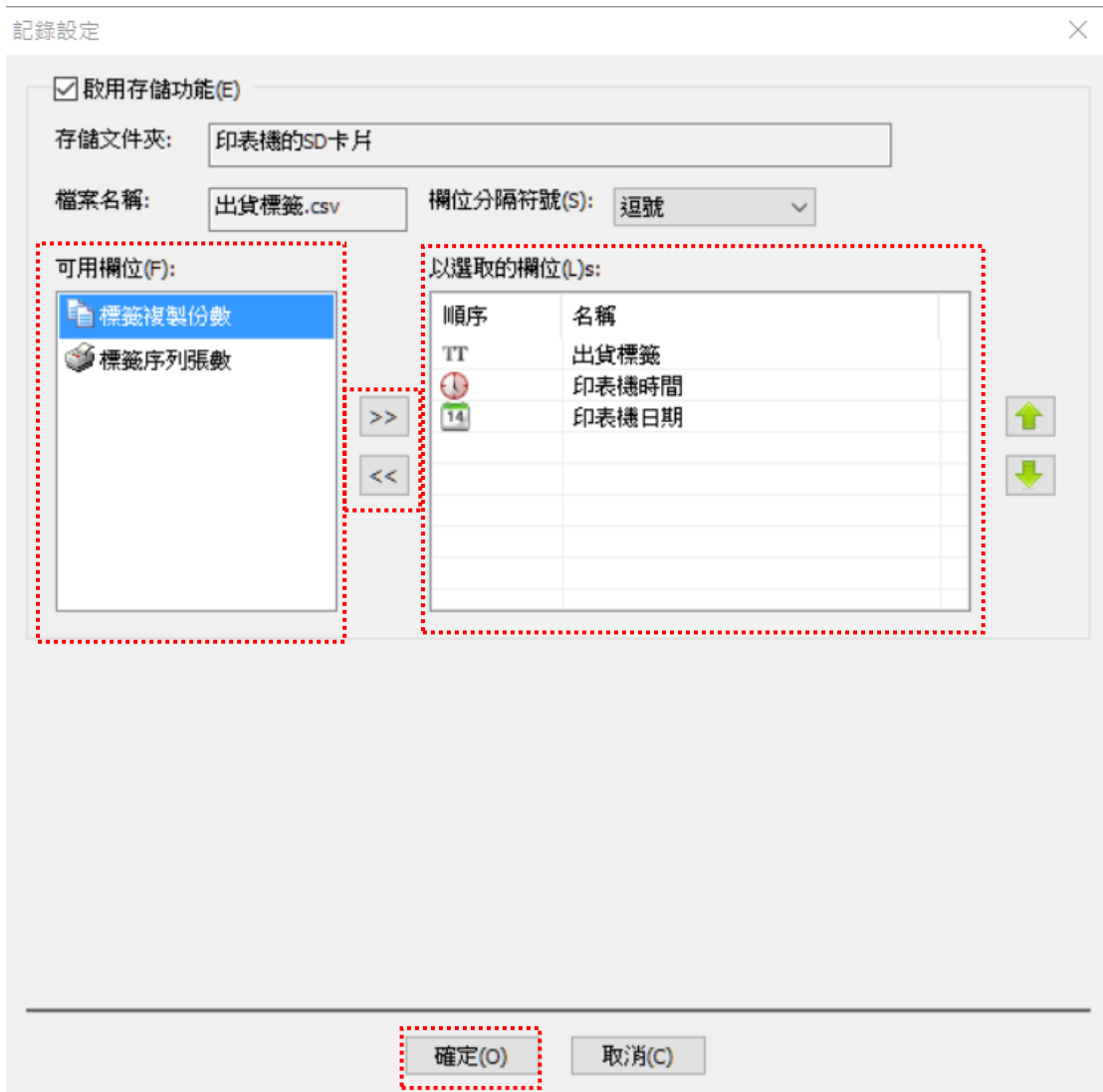
1. 檔案編輯完成後，將 SD 卡插入機器中。
2. 若要記錄檔案的編輯紀錄，可點選紀錄設定。



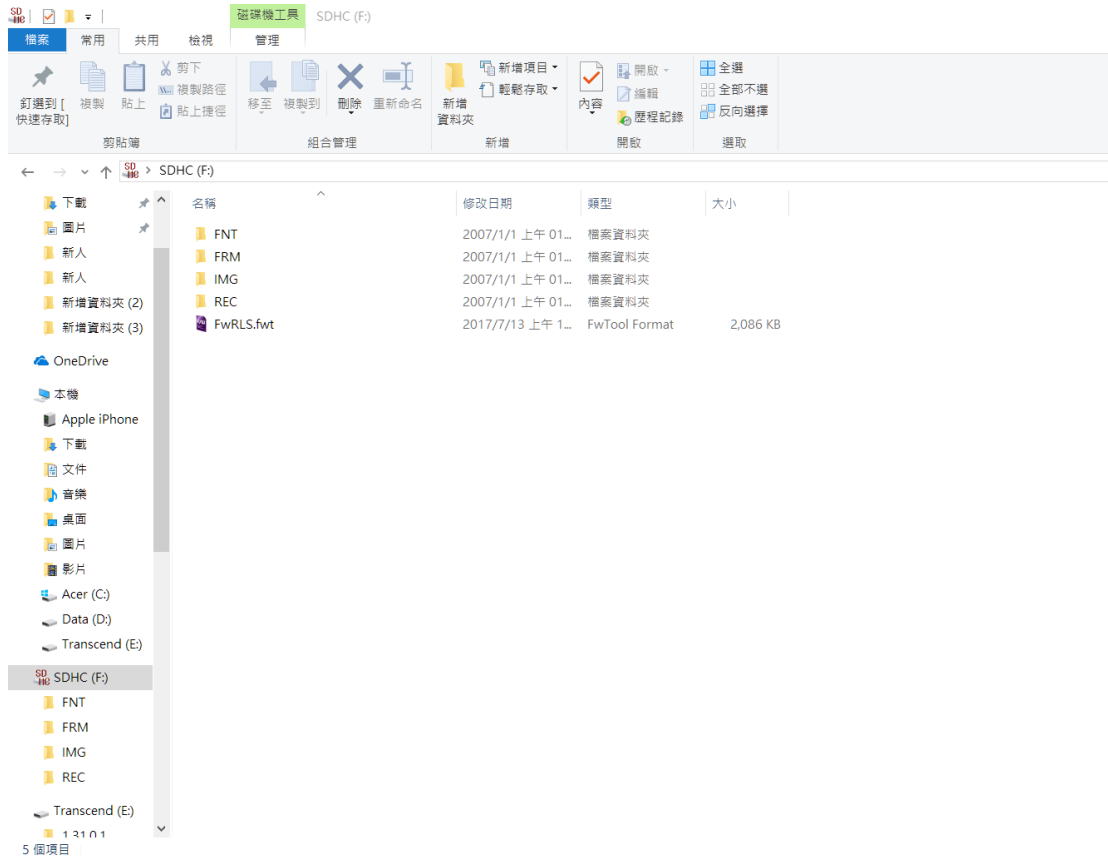
3. 在「記錄設定」中，勾選「啟用存取項目」。
點選需要被記錄的項目後按>>符號，若欲刪除項目請按<<符號。



4. 可依需求自行增減項目，完成後請按確定鍵。



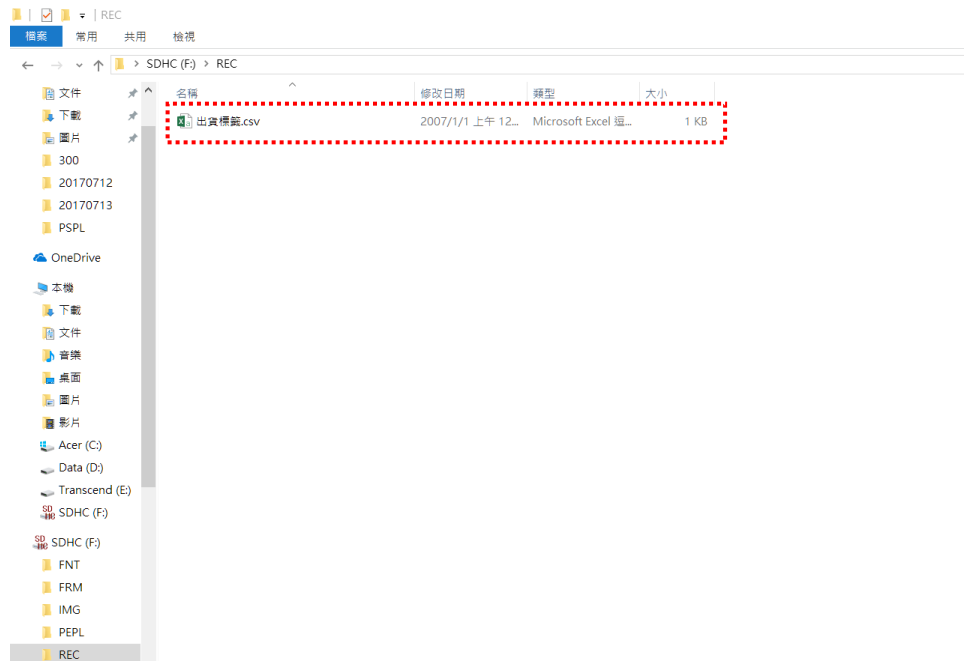
5. 從機器中取出 SD 卡並插入 PC 中，資料夾顯示說明如下:



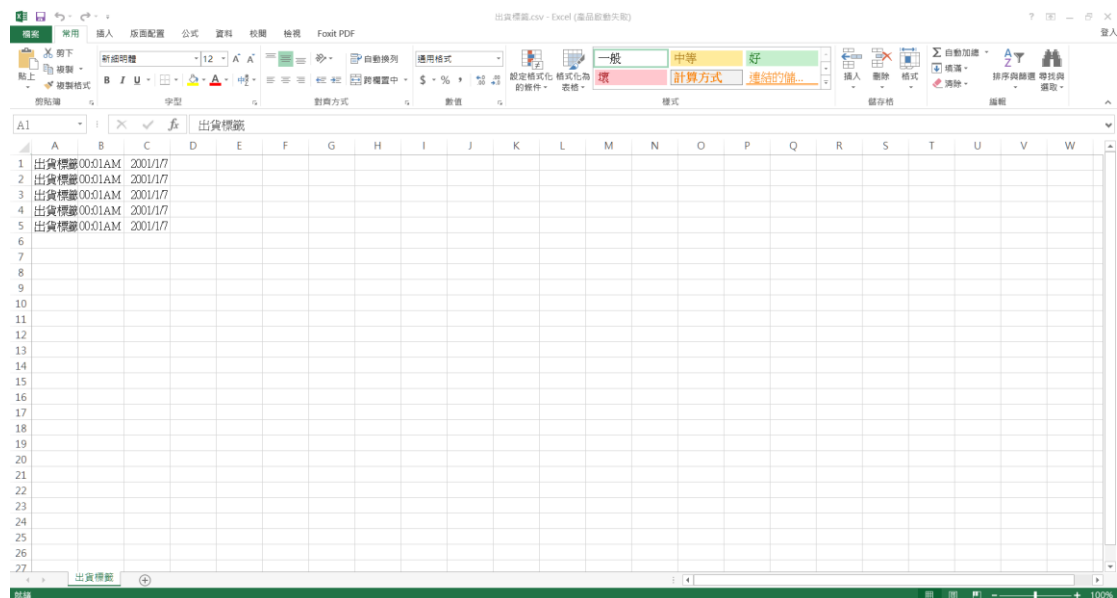
Folder	Category of file	Extension
FRM	form	.frs
REC	record	.csv
IMG	image	.ims
FNT	font	.fns

查閱列印紀錄

若要查閱列印紀錄，可於 REC 資料夾中找到與 FORM 相同檔名之.csv 檔。



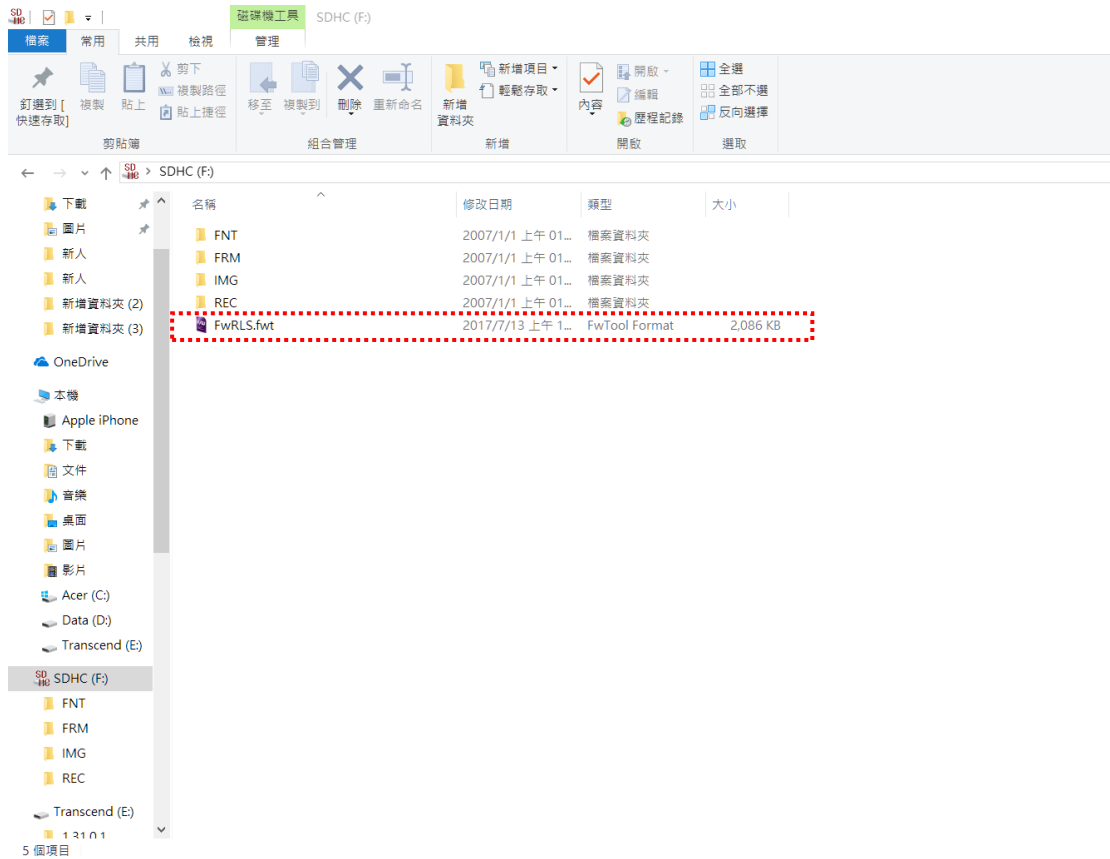
開啟後，列印紀錄會顯示於 Excel 檔中。



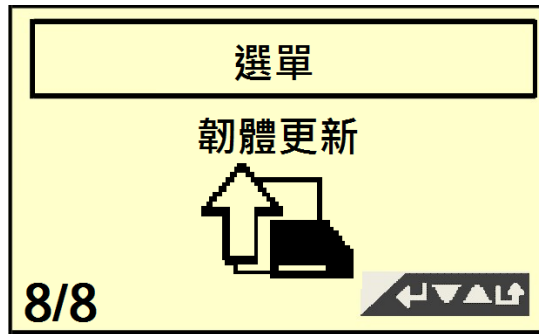
FW 下載

可於 SD 卡中下載 FW，步驟說明如下：

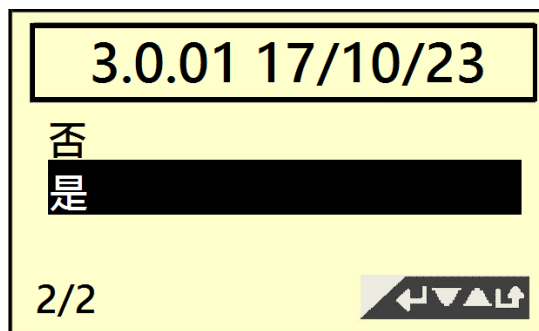
1. 儲存 FW 檔案至 SD 卡中，注意檔名須為 FwRLS.fwt。



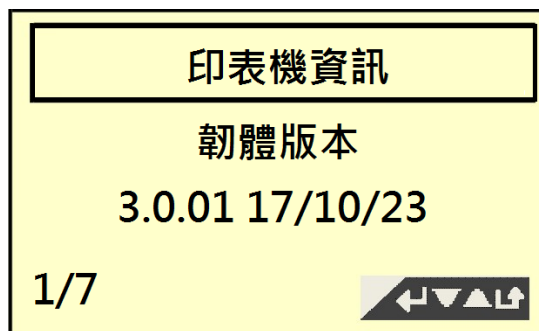
2. 按下 MENU 鍵後，於選單中選至韌體更新。



3. 按下「是」，印表機即會更新至所選擇之 FW 版本。



4. 可於印表機資訊中查詢 FW 版本。



檔案轉換 (frm.→frs.)

將欲轉換的檔案放到新增資料夾裡，再從光碟裡把 Transfer2FRS.exe 複製到該新資料夾中。

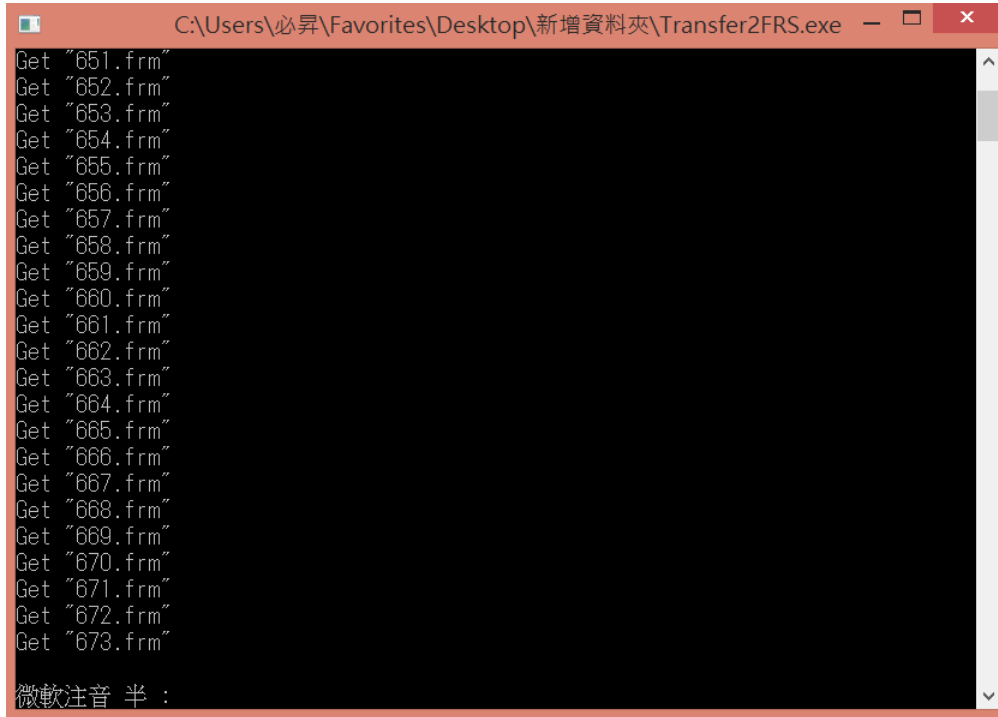
< 新增資料夾 >



< 光碟 >



< 執行程式 >



< 轉檔完成 >



< 移置 SD 卡 >

先將空白 SD 卡插入機器中，會自動產生四個資料夾，再將轉好的檔案複製到 FRM 資料夾中。

< SD 卡 >



< FRM 資料夾 >



修改記錄

版本	日期	修改項目	Page
Ver 1.0	2017/10/23	第一版	N/A
Ver 1.1	2018/04/02	新增轉檔程式	77
Ver 1.2	2018/08/29	新增 T4ES	15,22,28,31,39
Ver 1.3	2019/10/15	修改 SD 檔案名稱 Label.Frm 改為 Label.Frs	68.69